

ROMEO

КРОВАТКА-МАШИНКА



! Внимательно изучите информацию перед началом сборки

При вскрытии коробок внимательно осмотрите все части кровати на предмет:

- трещин, вмятин, пятен, сколов, царапин;
- отсутствия части или наличия неподходящей части;
- некачественной или недостающей фурнитуры;
- нефункционирующей части.

В гарантийном обслуживании будет отказано, при отсутствии фото- и видеофиксации частей кровати, упаковки и этикеток сделанных до сборки кровати. Сделайте фото- и видеофиксацию имеющегося дефекта, коробок и этикеток, после свяжитесь напрямую с производителем удобным для вас способом.

Мы заботимся о наших клиентах и готовы помочь.

- ☎ Телефон 8 982 994-41-30
- ✉ Эл. почта romack911@mail.ru
- 📠 Telegram @romack911
- 📞 Viber 8 982 994-41-30
- 📱 WhatsApp 8 982 994-41-30

- ▶ Видеоинструкцию по сборке смотрите на Youtube-канале



КОМПЛЕКТАЦИЯ



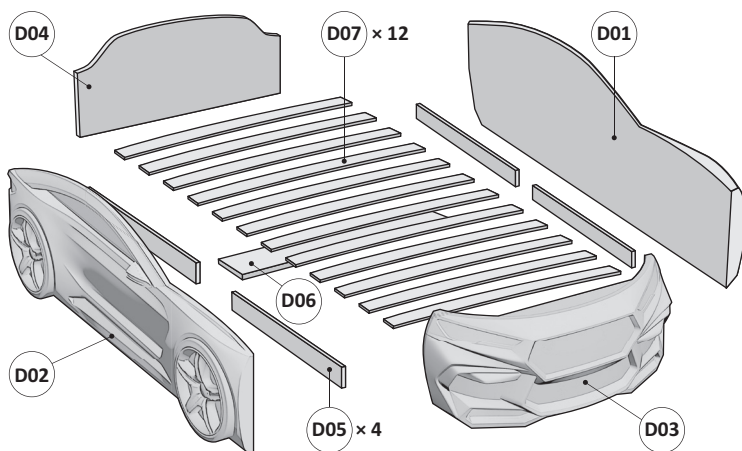
Перед началом сборки кровати определите тип конструкции: А, В или С.
Убедитесь в комплектности фурнитуры, она находится в нескольких коробках и прикрепляется с помощью фирменного скотча.

Размер в собранном виде 178×87×53 см

Размер спального места 170×70 см

Максимальная нагрузка 150 кг

А С ортопедическим основанием



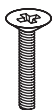
Детали

D01 — левая боковина
D02 — правая боковина
D03 — фасад

D04 — изголовье кровати
D05 — боковые планки
D06 — ребро жесткости

D07 — ламели

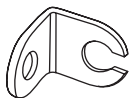
Фурнитура



F01 × 12



F02 × 16

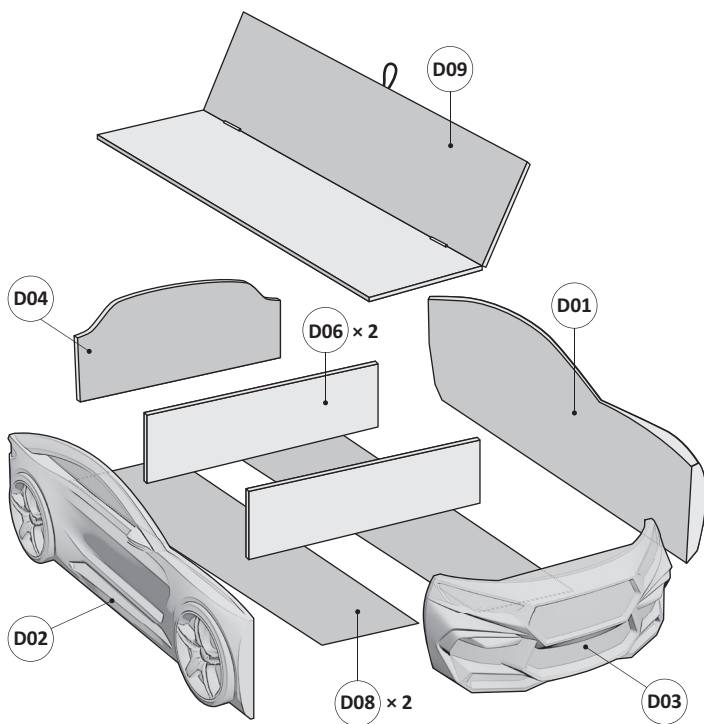


F03 × 8



F04 × 24

В С ящиком для хранения



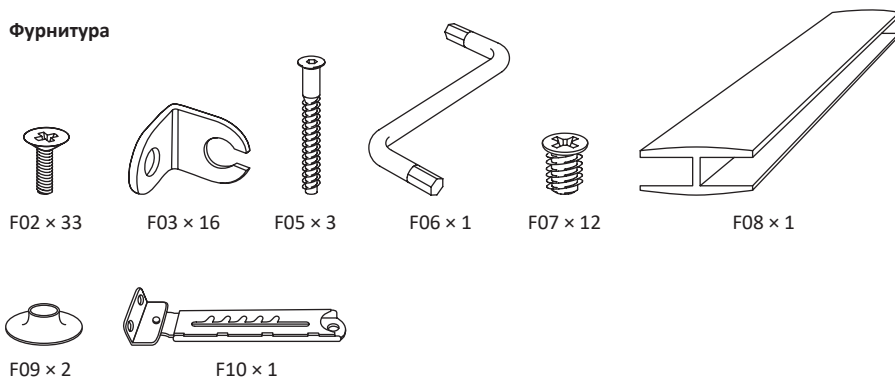
Детали

D01 — левая боковина
 D02 — правая боковина
 D03 — фасад

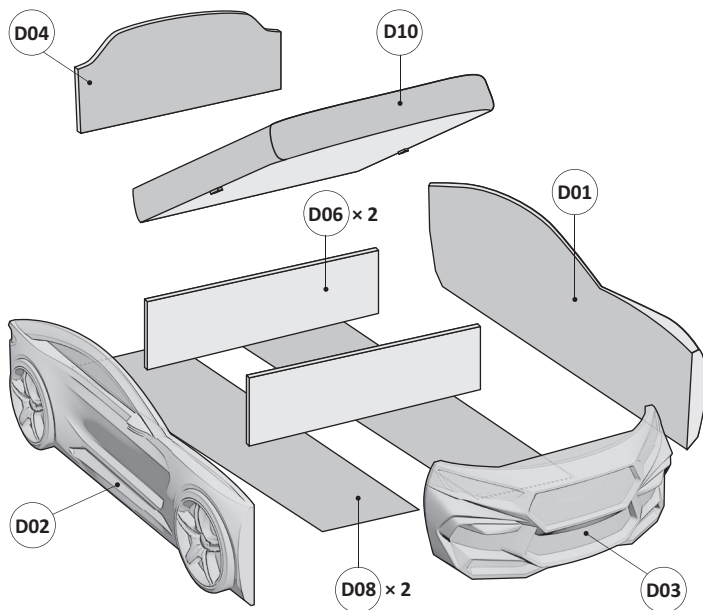
D04 — изголовье кровати
 D06 — ребра жесткости
 D08 — дно кровати

D09 — дверца

Фурнитура



С подъемным механизмом



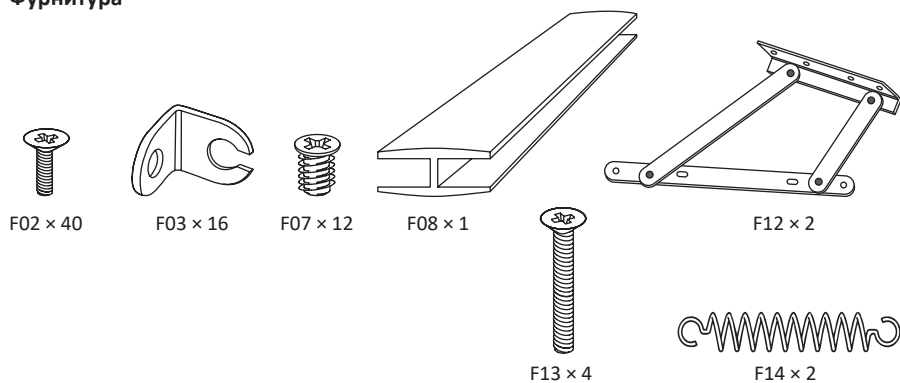
Детали

D01 — левая боковина
D02 — правая боковина
D03 — фасад

D04 — изголовье кровати
D06 — ребра жесткости
D08 — дно кровати

D10 — матрас откидной

Фурнитура



ИНСТРУКЦИЯ ПО СБОРКЕ

!



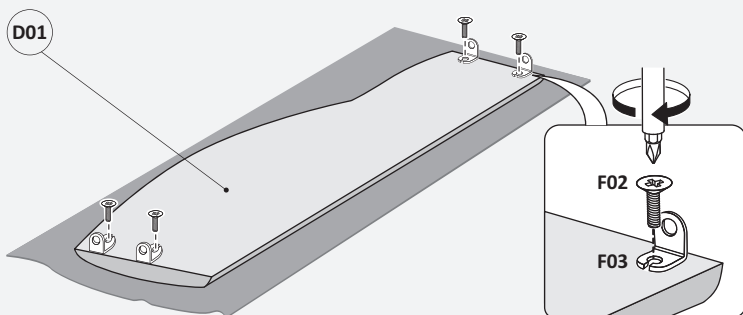
Перед началом сборки положите на пол что-нибудь мягкое, чтобы не поцарапать кровать.



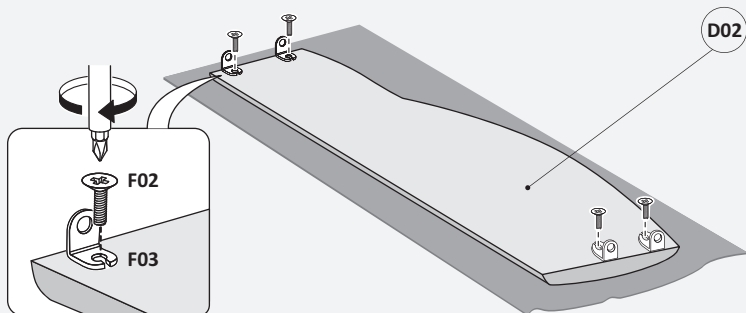
В холодное время года перед сборкой, кровать-машинка должна находиться в теплом помещении не менее 3-х часов.

А В С Универсальные шаги

1

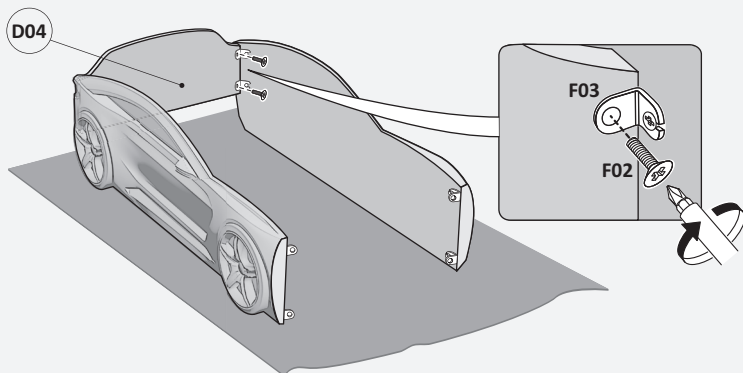


2

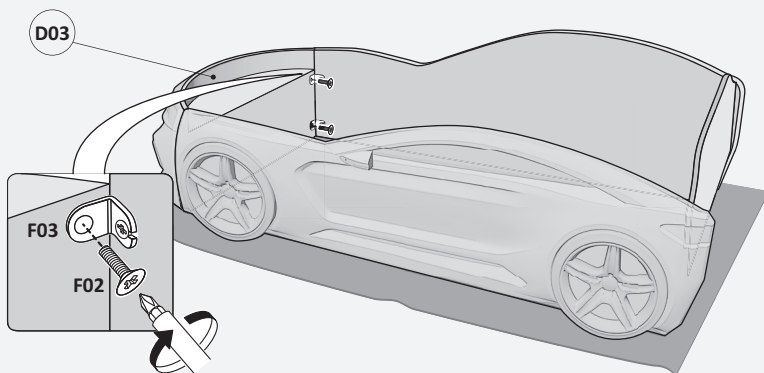


А В С Универсальные шаги

3

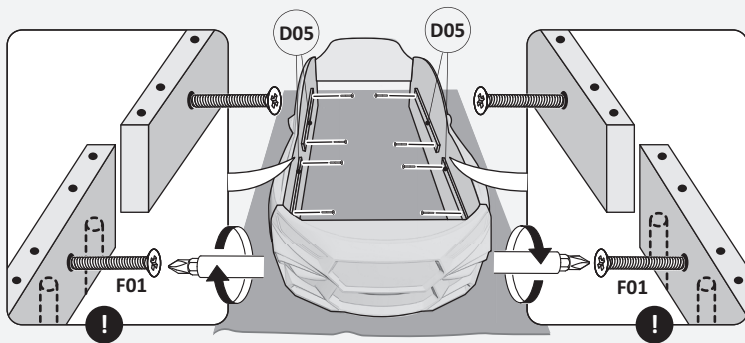


4

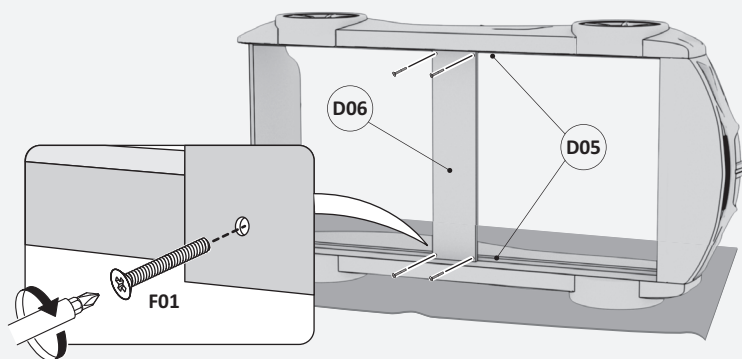


A С ортопедическим основанием

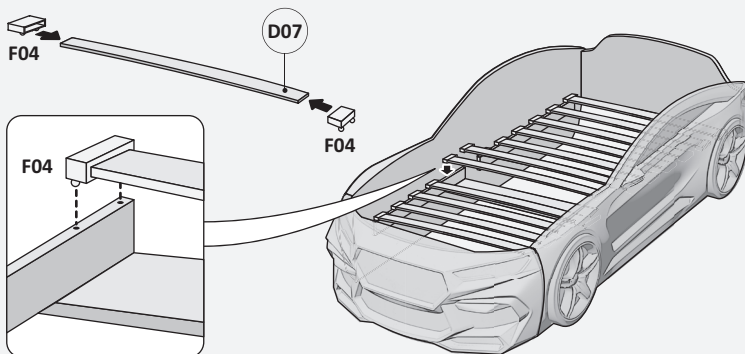
1A



2A

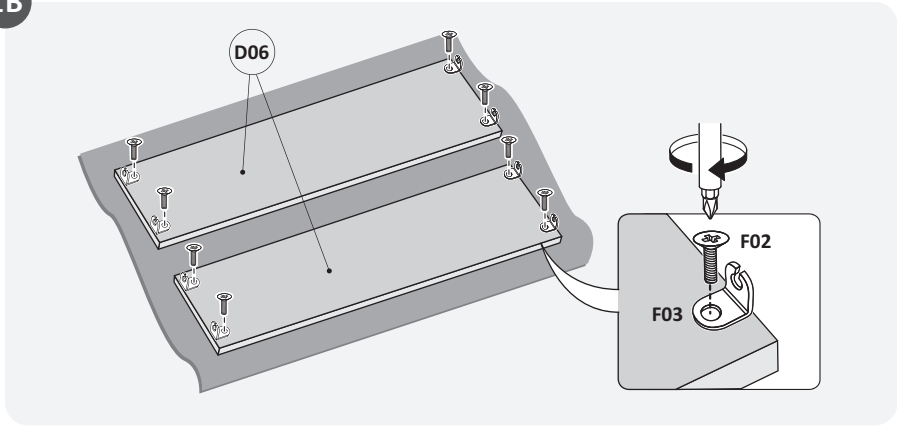


3A

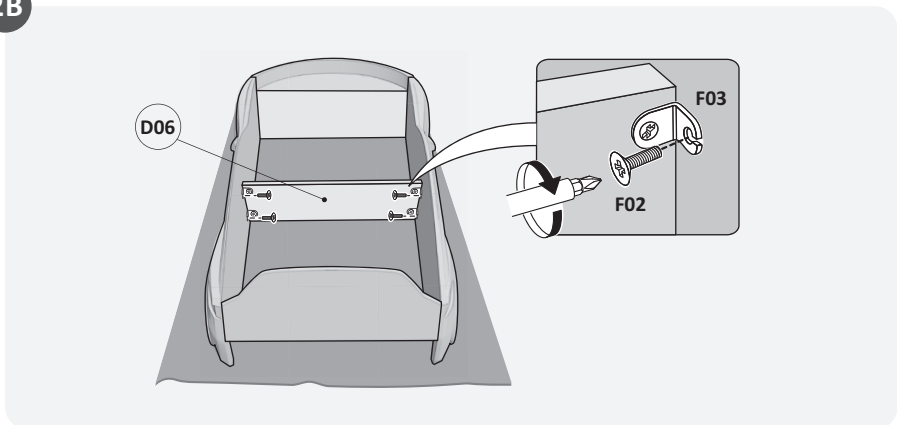


В С ящиком для хранения

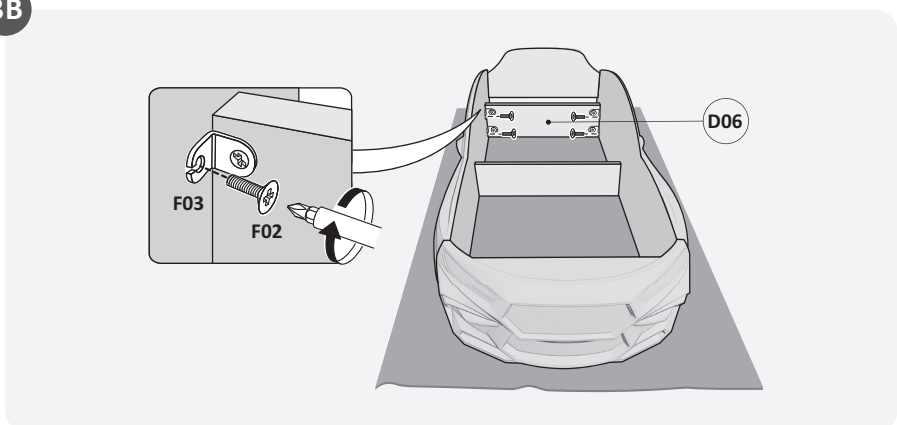
1B



2B

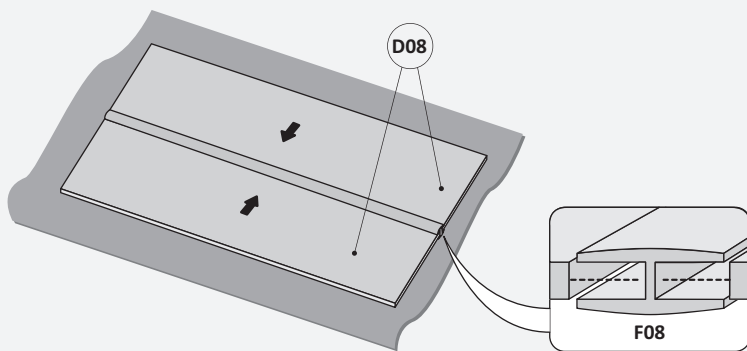


3B

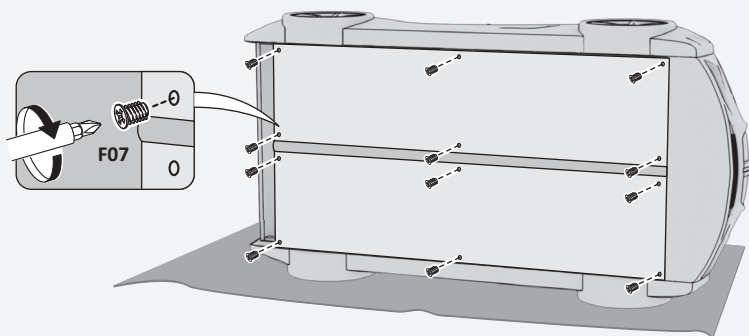


B С ящиком для хранения

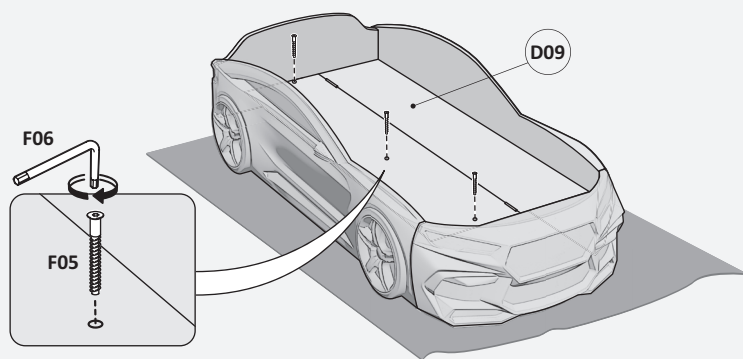
4B



5B

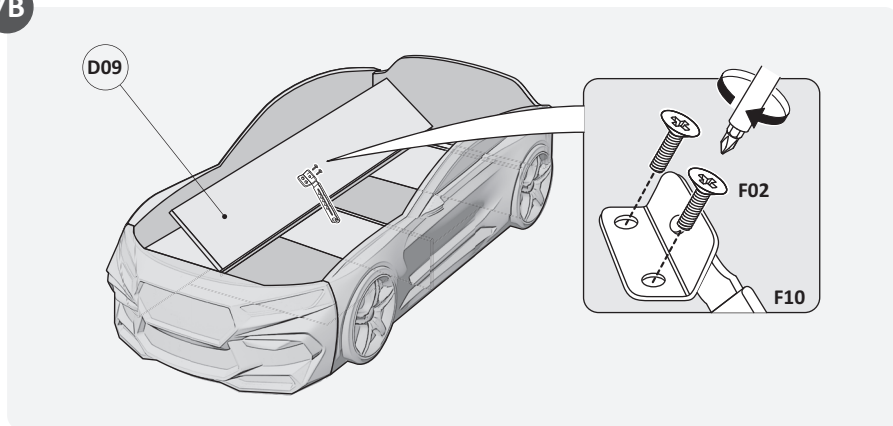


6B

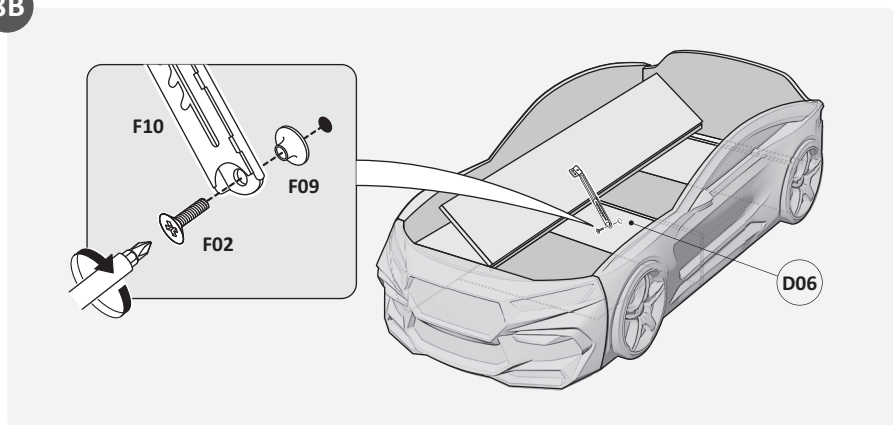


В С ящиком для хранения

7B

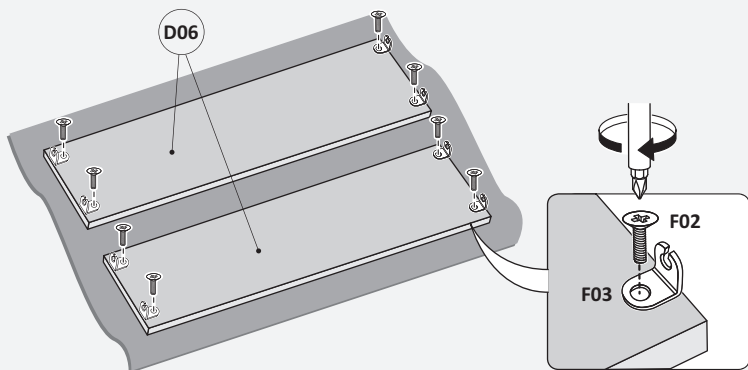


8B

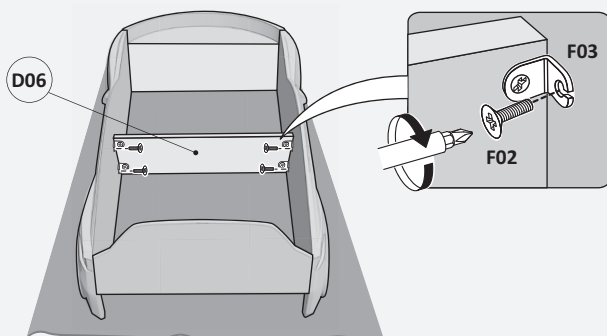


С с подъемным механизмом

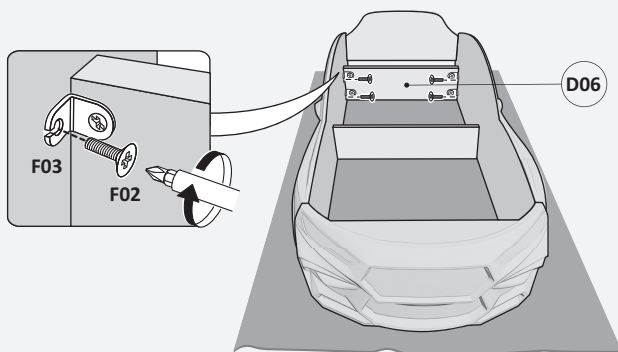
1С



2С

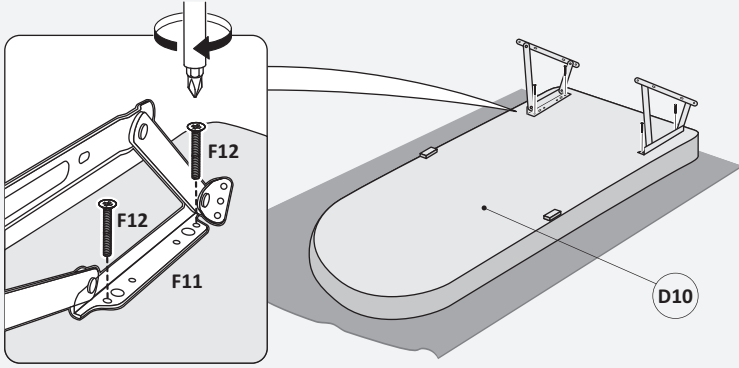


3С

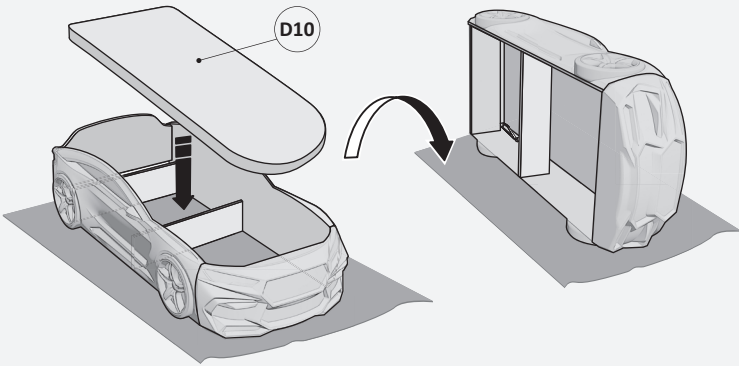


C С подъемным механизмом

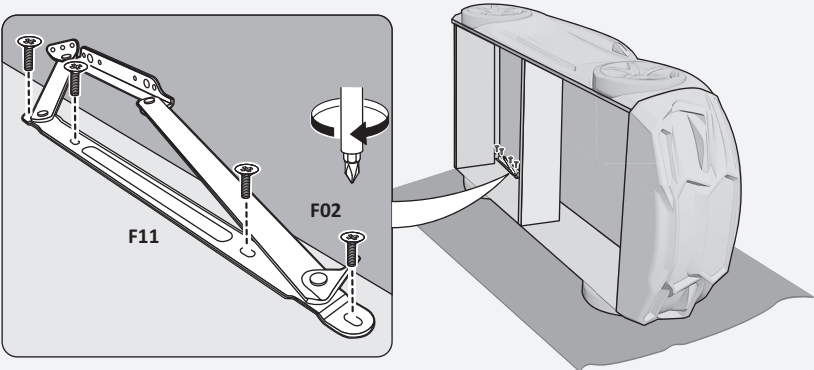
4C



5C

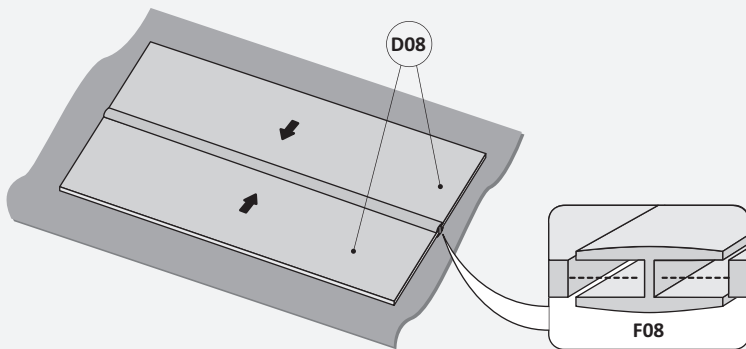


6C

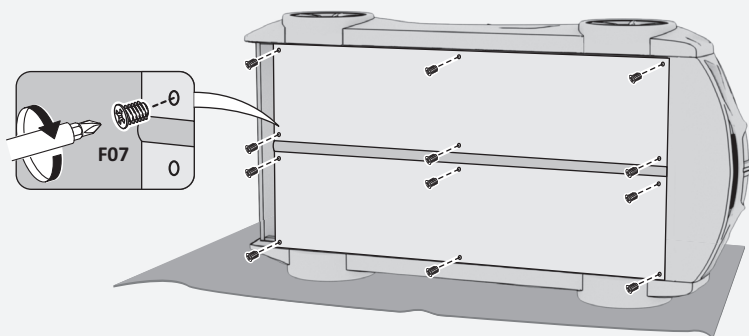


C С подъемным механизмом

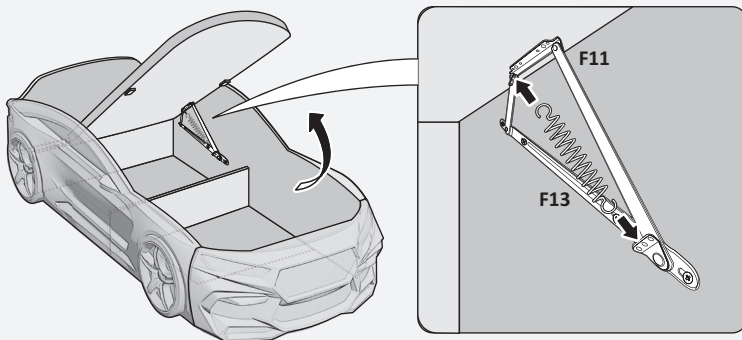
7C



8C

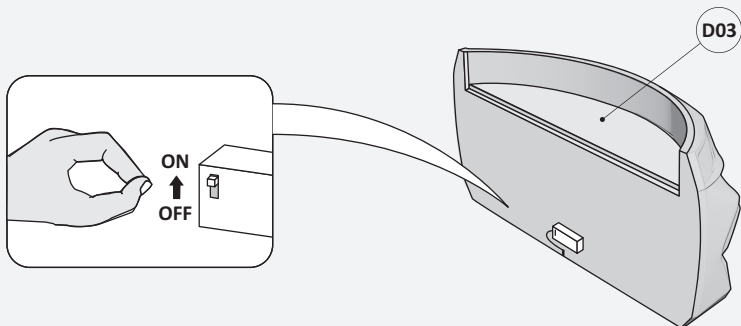


9C

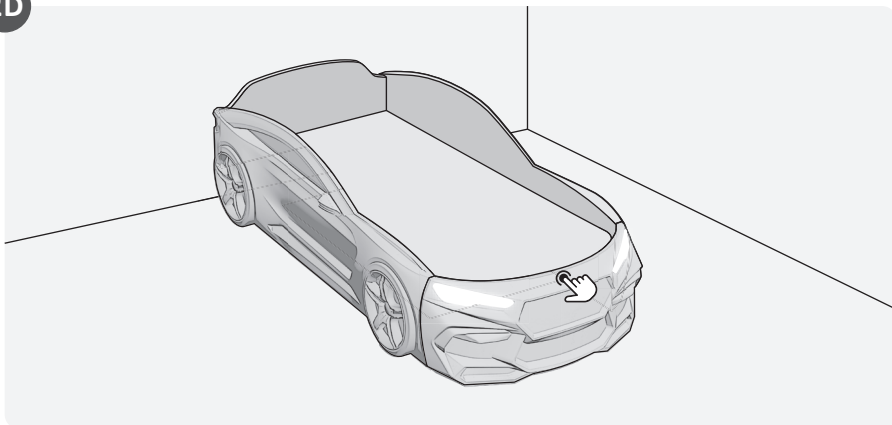


D Дополнительная опция — подсветка фар

1D



2D



ГАРАНТИЙНЫЕ УСЛОВИЯ

Гарантийное условие распространяется на мебель, изготовленную ООО «Ромак».
Гарантийный срок эксплуатации мебели 12 месяцев со дня передачи покупателю.
Гарантия на светодиодную подсветку 3 месяца.

Основанием для гарантийного обслуживания является гарантийный талон. Гарантийный талон передается покупателю и должен храниться в течение гарантийного срока эксплуатации. Претензии по внешнему виду изделия, некомплекту, а также несоответствию заказа принимаются только непосредственно при получении изделия. В дальнейшем такие претензии не принимаются, все работы осуществляются только за счет покупателя. Гарантийное обслуживание включает в себя замену дефектных частей изделия.

Гарантийное обслуживание покупателей производится только по письменному заявлению, поданному по месту приобретения мебели и при условии соблюдения всех рекомендаций, приведенных в данном паспорте, при наличии гарантийного талона и паспорта на мебель.

Бесплатный гарантийный ремонт не производится в случае:

- Истечение гарантийного срока.
- При нарушении правил транспортировки, доставки, хранения.
- В случае нарушения правил эксплуатации и уходу за мебелью.
- Нанесение ущерба изделию вследствие обстоятельств непреодолимой силы (стихия, пожар, наводнение, несчастные случаи и т. д.).
- При наличии следов постороннего вмешательства или ремонта без акта экспертизы, согласованного с фабрикой-изготовителем.
- При обнаружении следов воздействия жидкостей, химикатов, растворителей, а также повреждений животными, механических повреждений.
- Неправильной трансформации моделей, повлекших повреждения.
- Превышение допустимых нагрузок на механизмы трансформации.
- Использование изделий в производственных целях.
- Нанесение ущерба изделию в результате внесения изменений в его конструкцию.

На основании Постановления Правительства РФ №55 от 19.01.1998 года, мебель входит в перечень товаров длительного использования, на которые не распространяется требование покупателя о безвозмездном предоставлении ему ремонта или замены аналогичного товара. Мебель надлежащего качества возврату и обмену не подлежит.

Обращаем также Ваше внимание на то, что при получении и оплате заказа покупатель в присутствии менеджеров службы доставки обязан проверить комплектацию и внешний вид изделия на предмет отсутствия физических дефектов (царапин, трещин, сколов) и полноту комплектации. Если во время сборки обнаружен брак, то отложите сборку этого элемента и сообщите об этом. В самое ближайшее время мы произведем замену бракованных элементов.

Рекомендации по эксплуатации и уходу за мебелью:

- На поверхности мебели не следует ставить горячие предметы без теплоизоляционных подставок.
- Удаление пыли с поверхности, отделанной нитроцеллюлозными лаками, следует производить сухой, мягкой тканью или специально предназначенными для этого салфетками.
- Поверхности мебели, отделанной эмалями, полиэфирными лаками, облицованными пластиком, рекомендуется протирать мягкой тканью, увлажненной в мыльной воде, затем тканью, смоченной в чистой воде и отжатой досуха, и затем сухой мягкой тканью.
- Удаление пятен с поверхности мебели следует производить тампоном из мягкой ткани, смоченной в специальных составах для чистки и освежения мебели.
- При транспортировке допускается слеживание ворса матраса. Для корректировки укладки ворса увлажнить ткань и обработать щеткой средней жесткости.

Запрещается открывать матрас в случае если на матрасе находится ребёнок, либо тяжелый предмет. При закрытии матраса убедитесь, что вещи или иные предметы не попали между основанием матраса и изголовьем.

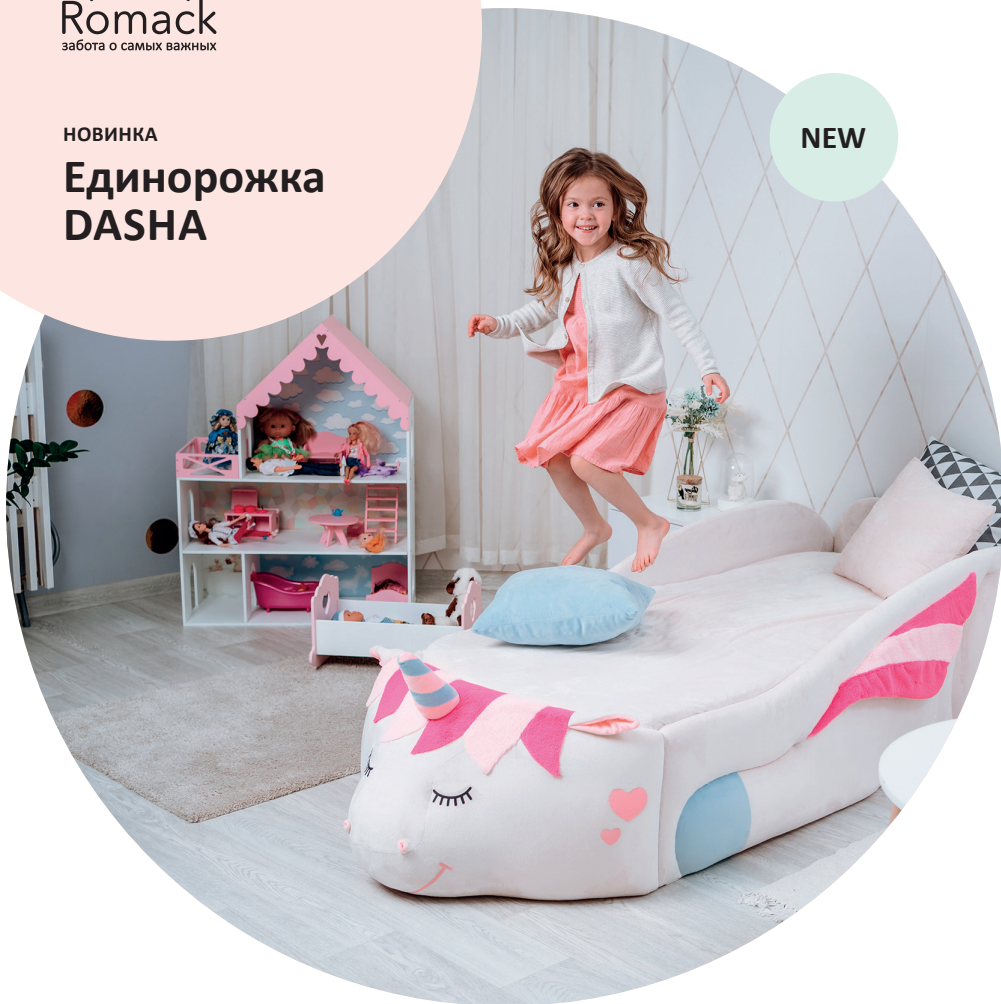
Дата _____

_____ (подпись)

НОВИНКА

Единорожка DASHA

NEW



Удобная кровать
и крутая игрушка —
два в одном

Высокие мягкие
бортики для
безопасного сна

Гипоаллергенные
и износостойкие
материалы

Уникальный дизайн
с ящиком для хранения

