

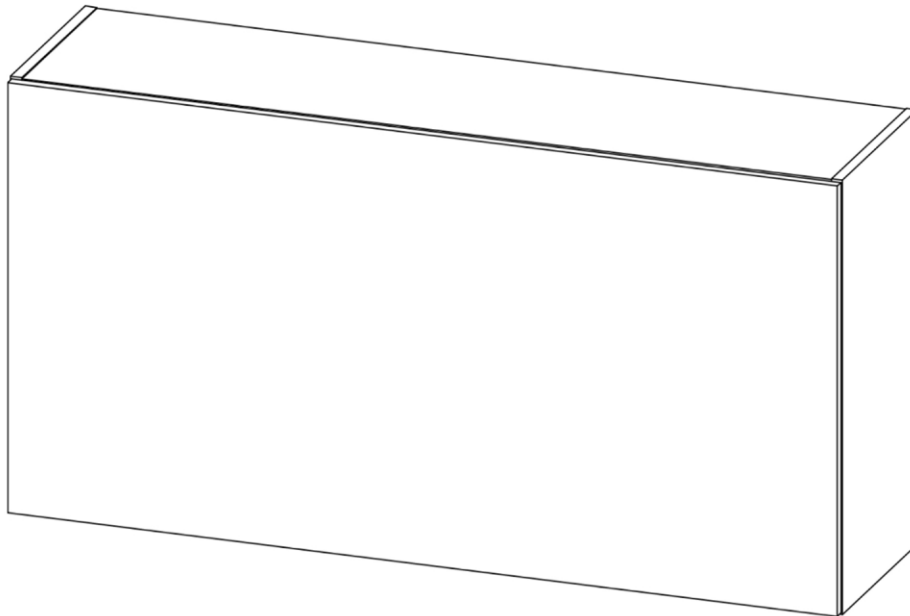


Производитель ООО "МК Стиль"
Россия, 440015, Пензенская обл.,
г.Пенза, ул. Аустрина, 166
тел.: +7 (8412) 90-81-32

Инструкция по сборке и эксплуатации мебели

Кухонный корпус Г-1200_Н6

Габариты: Д.1 200 x В.626 x Г.315 мм







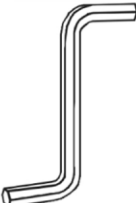
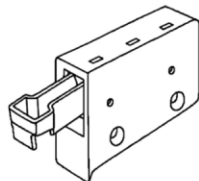


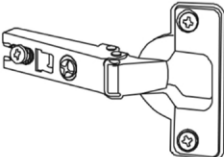
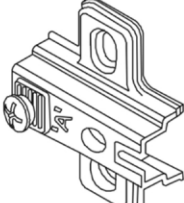


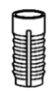
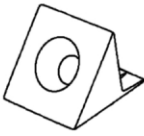
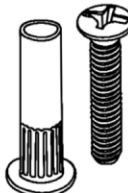

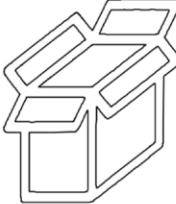
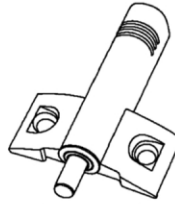



*Уважаемые покупатели!
Рекомендуем доверить сборку Вашей мебели профессиональным сборщикам*

Дата верстки: 13.04.2021

Упаковка	Материал	Поз.	Наименование	Кол-во	Размер	
	ЛХДФ 3,2 мм	8	Задняя стенка (2 выреза)	1	602	588
	ЛХДФ 3,2 мм	9	Задняя стенка (1 вырез)	1	602	588
	Фасад в сборе	1	Створка	1	620	1 197
1	ЛДСП 16 мм(Каркас)	4	Перегородка ЛДСП	1	592	285
	ЛДСП 16 мм(Каркас)	7	Полка	2	576	275
	ЛДСП 16 мм(Каркас)	2	Бок левый (пропил/паз)_Г	1	626	298
	ЛДСП 16 мм(Каркас)	3	Бок правый (пропил/паз)_Г	1	626	298
	ЛДСП 16 мм(Каркас)	5	Вязка верхняя (пропил/паз)_Г	1	1 168	298
	ЛДСП 16 мм(Каркас)	6	Вязка нижняя (пропил/паз)_Г	1	1 168	298
	Фурнитура в коробе/комплектующая		Фурнитура (короб)	1		

Набор фурнитуры

				
Заглушка для евро-стяжки белый	Заглушка для эксц. стяжки белый	Заглушка технологическая D 5 мм белый	стяжка-евро 6,3*50 мм	стяжка hettich эксцентриковая
x2	x10	x10	x2	x10
				
шкант 8*30 мм	Ключ для стяжки евро	навес регулируемый (краб) Белый	шуруп 4*30 мм цинк	кронштейн газ-лифт HAFELE 150 N_(арт.373.82.920)
x12	x1	x3	x6	x3
				
петля Накладная Metalla A 100 FOL S_(арт. 311.90.620)	Монтажная планка петли HAFELE C.Metalla-A 100 st S 2 mm_(арт. 311.98.682)	шуруп 3,5*15 мм (hettich)	шуруп 4.2*14 мм п/ш (саморез)	Футорка пластик (дюбель) D5,3 x 10
x4	x4	x60	x6	x20
				
Фиксатор задней стенки (белый)	стяжка межсекционная D5	схема-сборки	Коробка (Z-картон) под фурнитуру (Кухонные модули 296x100x100 мм)	Амортизатор (демфер) для фасада
x20	x4	x1	x1	x3
				
полкодержатель обычный				
x8				

Общие правила сборки корпусной мебели

1. Внимательно изучите эскиз и Инструкцию по сборке.
2. Разложить детали по секциям, согласно Инструкции.
3. Прикрутить направляющие для выдвижных ящиков к боковинам.
4. Скрепить боковины с вязками, с помощью стяжек. Во избежание перекоса створок, после того как секция собрана, необходимо измерить диагонали. Они должны быть одинаковыми (+/- 1-2 мм).
5. Только после этих действий Вы можете прибить заднюю стенку !!!
Используйте данное примечание при сборке каждой секции!
6. Положив изделие на боковину, примерить створки (створку).
7. При наличии с одной стороны створки, присадка осуществляется относительно верхней вязки.
8. При наличии нескольких створок, присадка начинается с верхней (относительно верхней вязки) и продолжается поочередно, с учетом зазора между створками.
9. При установке изделия, его нужно ставить на ровную поверхность, при отсутствии таковой, использовать подкладки для исправления неровностей пола. В противном случае, возможно несовпадение углов створок и ровности всего изделия.
10. Небольшое отклонение в створках, выравнивается регулировочными винтами на петлях.
11. При наличии в изделии шкантов, нужно помнить, что в первую очередь шкант помещается в поперечное отверстие, а затем присаживается в продольное.
12. При использовании шурупов, обратите внимание на то, чтобы они не оказались слишком длинными или короткими.
13. Подпятники прибиваются ограничительным ребром вовнутрь.
14. При использовании шурупов или винтов с полукруглой головкой для крепления ручек в фасадах ящиков, необходимо произвести раззенковку в передней стенке ящика.
15. Во избежание сколов при сверловке отверстий под ручку необходимо на выходе сверла подложить дощечку и плотно прижать к детали.
16. Нагрузка на полку не должна превышать 8 кг, при условии статичной равномерной нагрузки на полку.
17. При наличии в изделии фасадов из МДФ, облицованных пленкой ПВХ с глянцевым покрытием: необходимо перед установкой на каркас удалить защитную пленку с фасада.
18. Петли крепить к боковине и фасаду шурупами 3,5x15 мм.
19. Стекла с рисунком устанавливать гладкой стороной наружу, во избежание повреждения рисунка.
20. Для устойчивого положения изделия по окончании сборки отрегулируйте ножки, проверяя точность регулировки «уровнем».

Общие правила эксплуатации и ухода за мебелью

Оптимальная температура крытых помещений с корпусной мебелью - не ниже +10°C и не выше +40°C при относительной влажности воздуха от 45% до 75%.

В процессе эксплуатации створки необходимо держать в закрытом состоянии. Винты, шурупы, стяжки следует периодически подтягивать.

Следует избегать механических повреждений поверхностей, контакта с водой (в случае попадания воды следует тщательно протереть и высушить поверхность), воздействия щелочных растворов, абразивных и прочих, не предназначенных для ухода за мебелью средств.

Рекомендуется использовать мягкие ткани или замшу, предварительно смоченные и хорошо отжатые перед использованием.

Особенности по уходу за мебелью из разных материалов смотрите на нашем сайте mcstyle.ru во вкладке «ПОКУПАТЕЛЯМ» в шапке сайта.

Гарантийные обязательства

Изготовитель гарантирует соответствие изделия требованиям ГОСТ 16371-2014, 19917-1993 при соблюдении покупателем правил транспортировки, хранения, сборки и эксплуатации.

Гарантийный срок эксплуатации изделия - 12 месяцев со дня продажи, но не более 18 месяцев со дня изготовления.

Гарантии не распространяются на изделия поврежденные при перевозке, а также при несоблюдении правил сборки, эксплуатации и хранения, изложенных в настоящей Инструкции.

ВНИМАНИЕ !

Все виды деталей изображены схематично и могут отличаться от оригиналов.

Производитель оставляет за собой право вносить изменения в конструкцию, не ухудшающие её эксплуатационные характеристики.

Вложенный в фурнитуру отрывной ярлык приклеить на заднюю стенку изделия по окончании сборки:

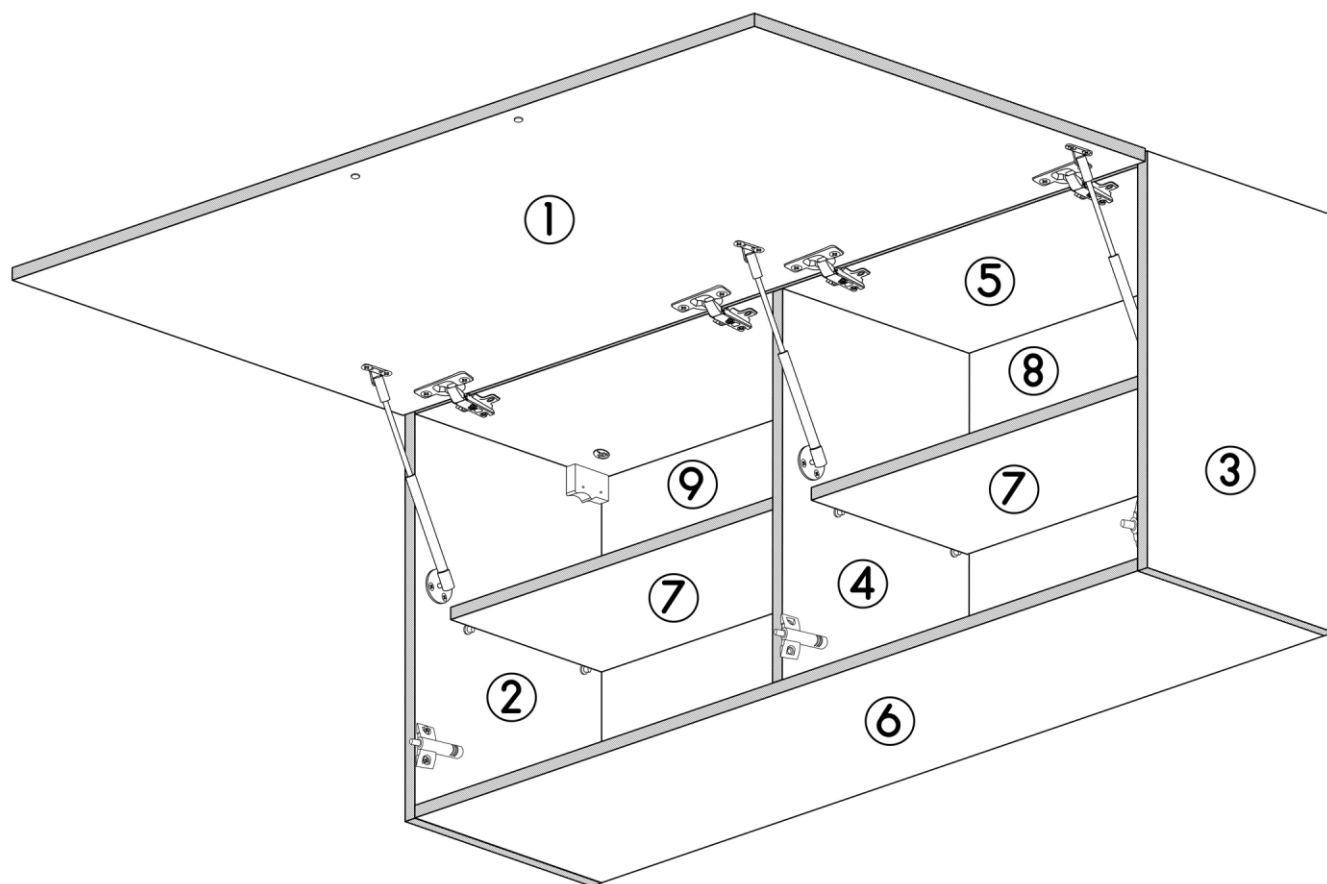
Заказ на производство № от (дата выпуска)		Ярлык для маркировки	
Перечень используемой фурнитуры		Название изделия	
Название изделия		- Карпус/Фасад - (цветовое исполнение изделия)	
[Серия номенклатуры]		[Серия номенклатуры]	
Наименование	Кол-во		
Вязка 2" 20 мм	100		
Заглушка - для евро-стяжки белфор	56		
Заглушка технологическая D 5 мм - белая	4		
Ключ для стяжки евро	1		
Коробка (2-х деление) под фурнитуру 450x100x100 мм	1		
Молоток 85x54 20 мм № 1 металл	10		
Петля - четырехшарнирная накладная (китай)	8		
Полкодержатель - обычный	8		
Ручка С24 мет + мет 129 мм	3		
Стяжка-евро 8,3*50 мм	56		
Саморез-сборки	1		
Шкант 8*30 мм	4		
Шуруп - 3,5*15 мм (white)	80		

Произведено в России
 Производитель ООО "МК СТИЛЬ"
 440015, Пензенская обл, Пенза с.
 Фрунзенский ул, дом № 166
 Дата выпуска: xx.xx.xxxx

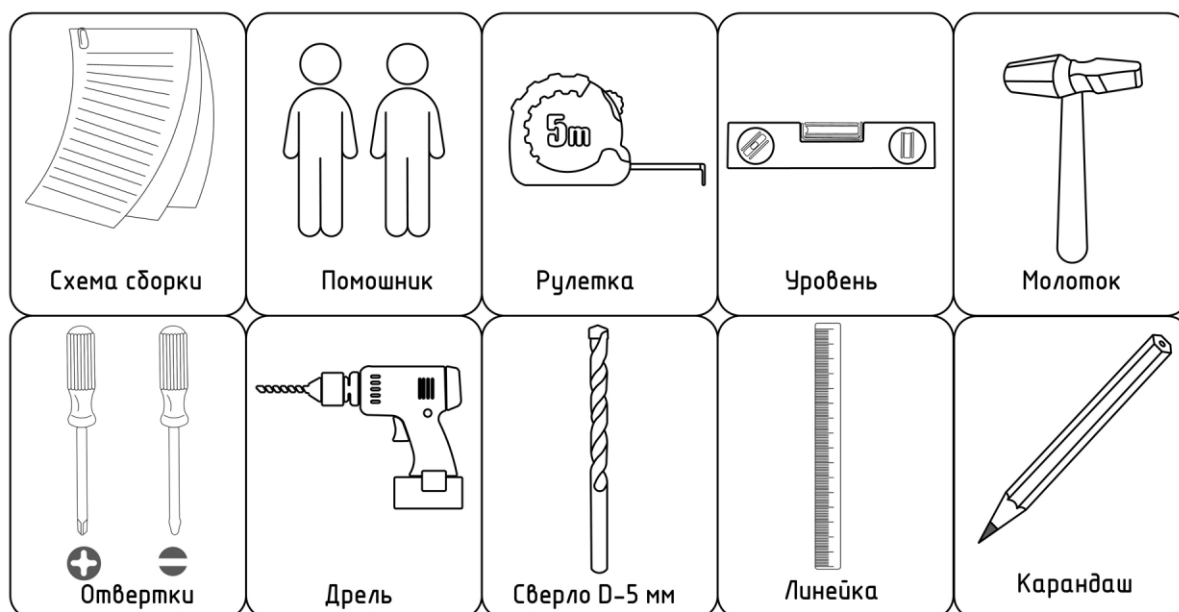
Соответствует ГОСТ 16371-2014, 19917-1993
 Габаритные размеры: Длина x Высота x Глубина
 в кг
 Вес: 24 кг
 Гарантийный срок: 10 лет
 Срок службы: 10 лет

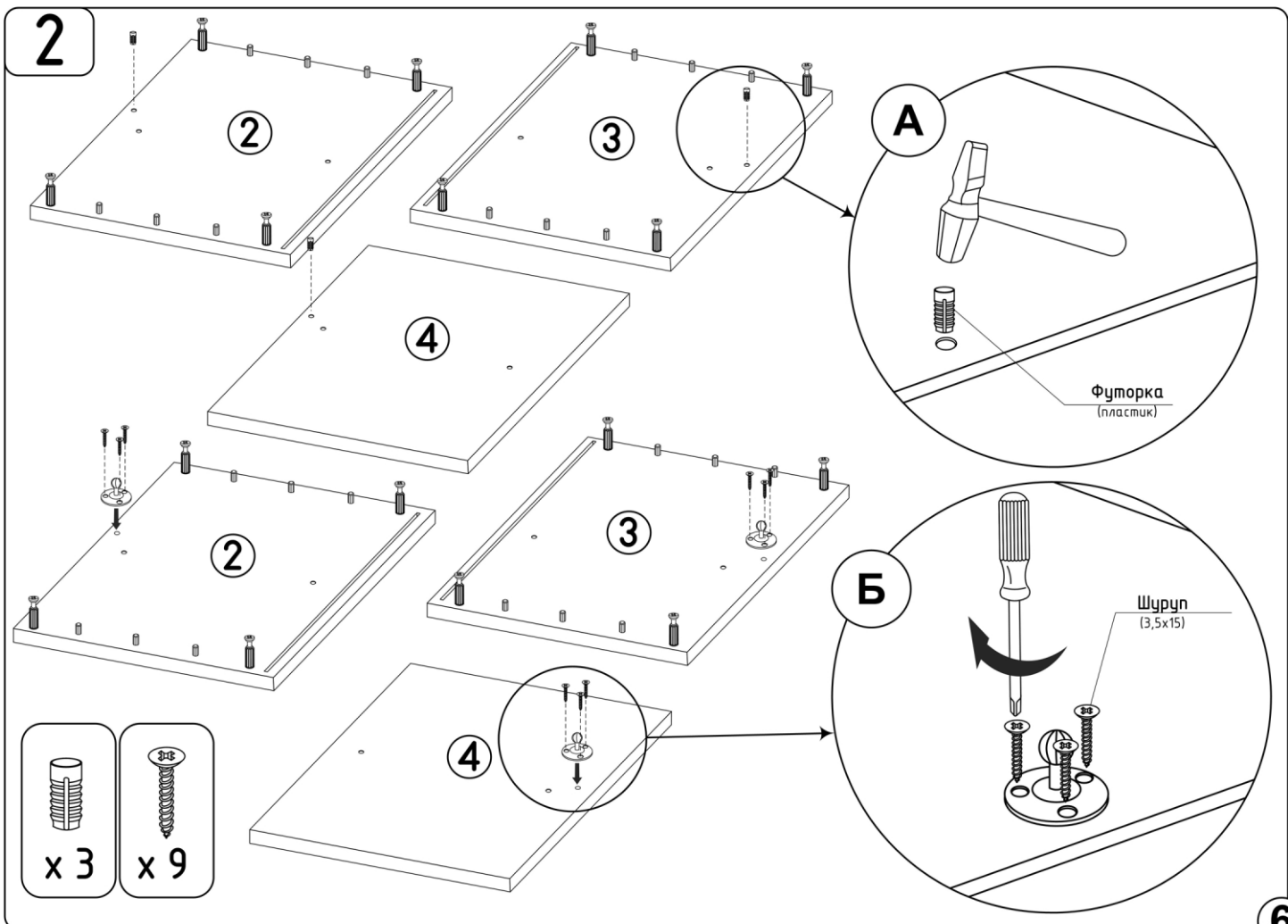
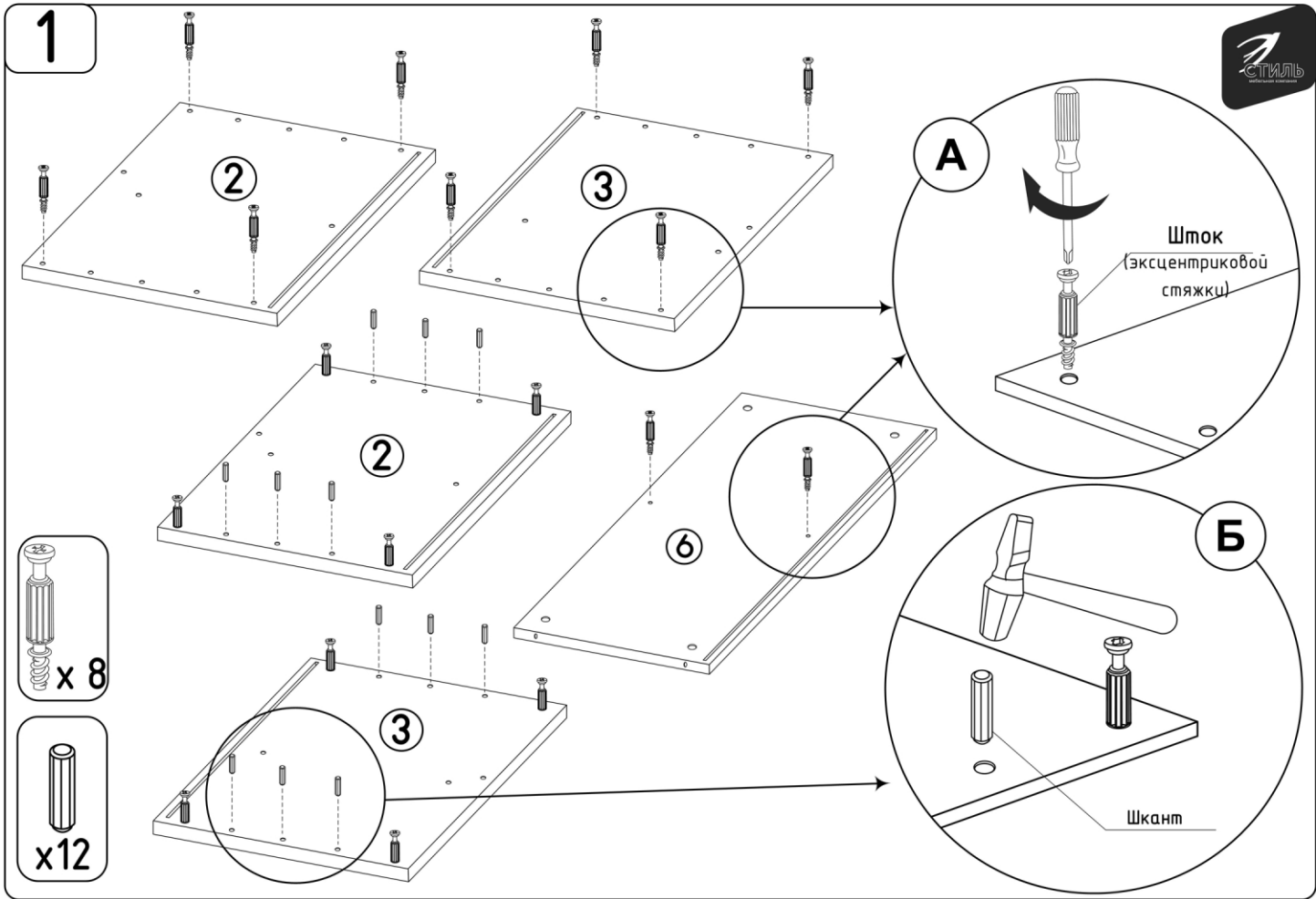


Условное обозначение:  - кромочный материал



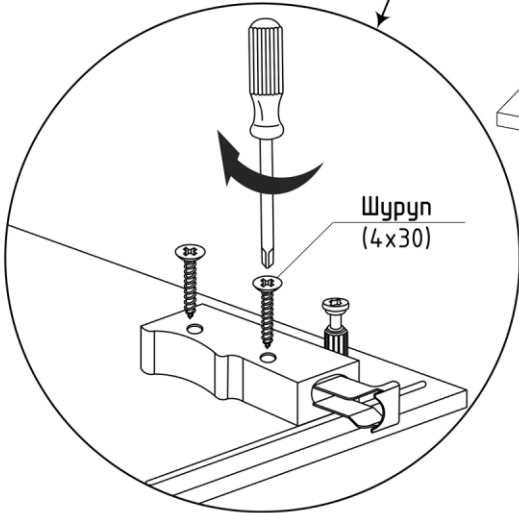
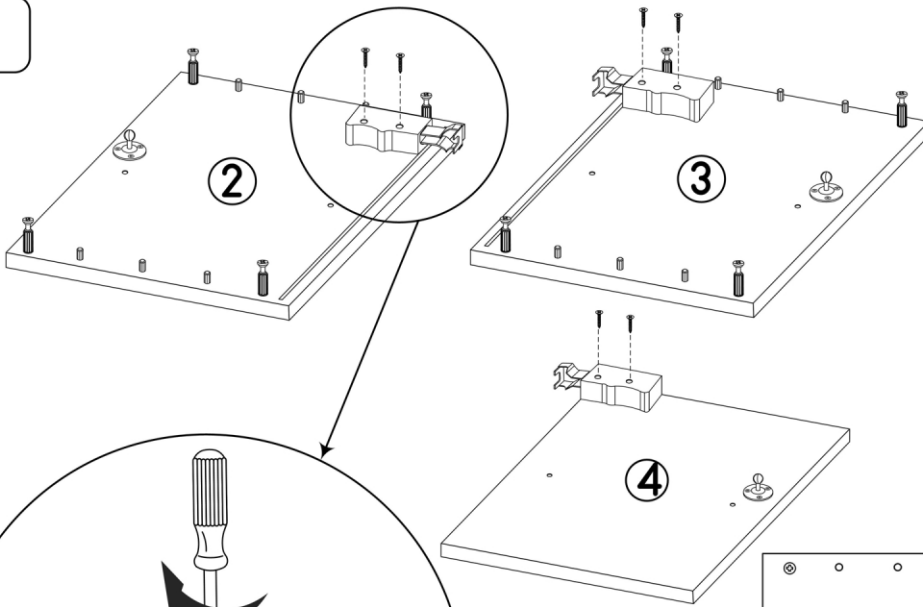
В процессе сборки вам понадобятся:



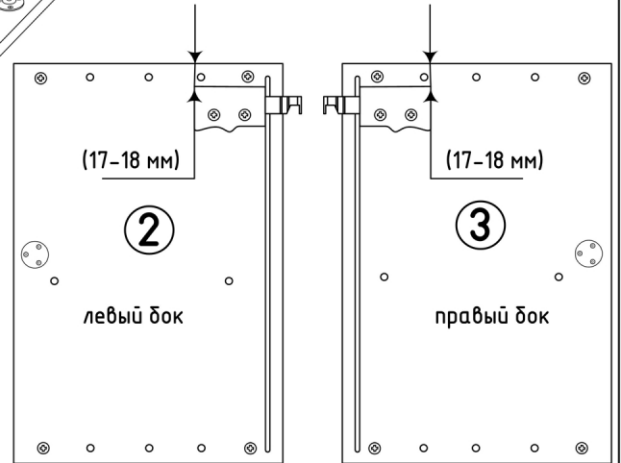
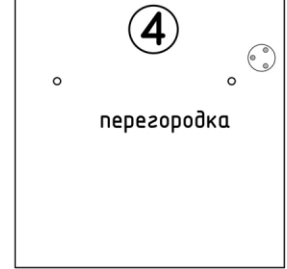
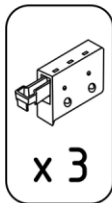


3

ВИД СБОКУ



Шуруп
(4x30)



(17-18 мм)

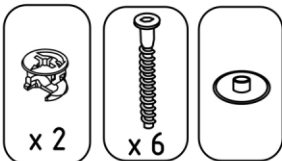
2

левый бок

3

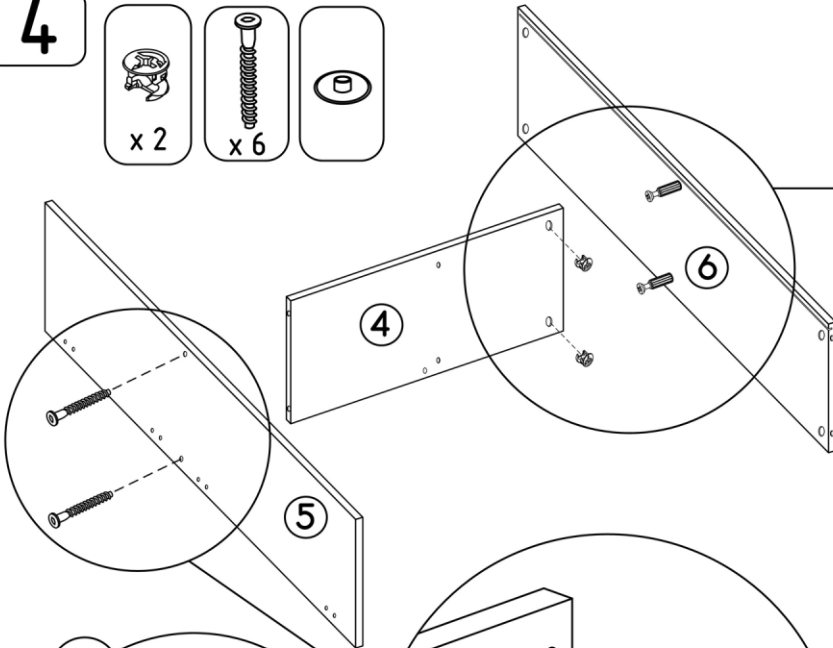
правый бок

4



x 2

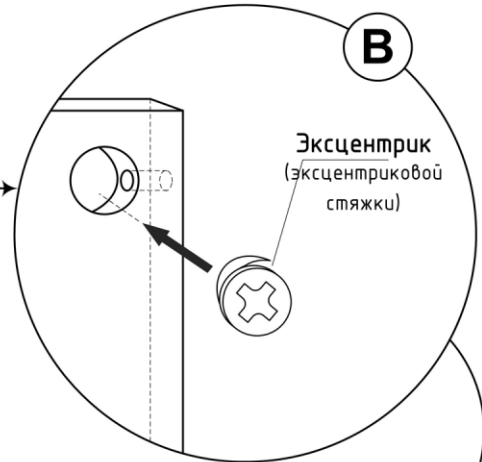
x 6



4

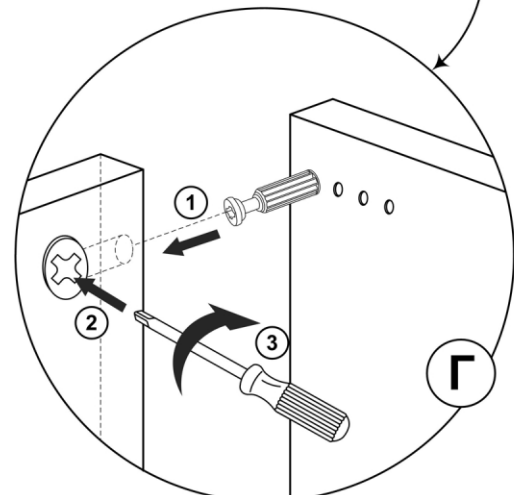
6

5

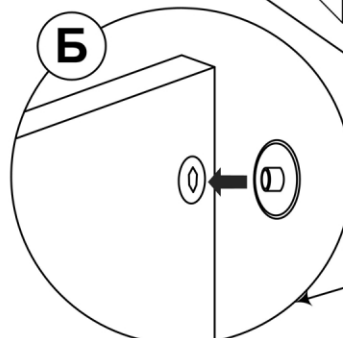


В

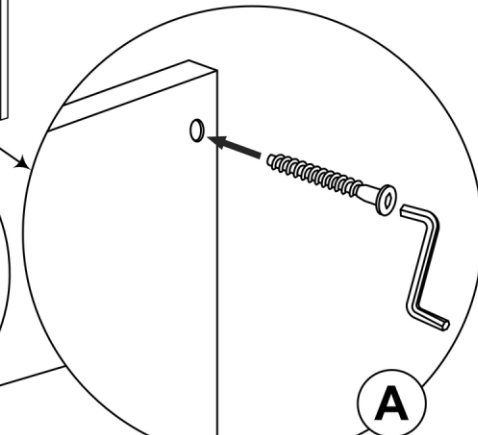
Эксцентрик
(эксцентриковой
стяжки)



Г



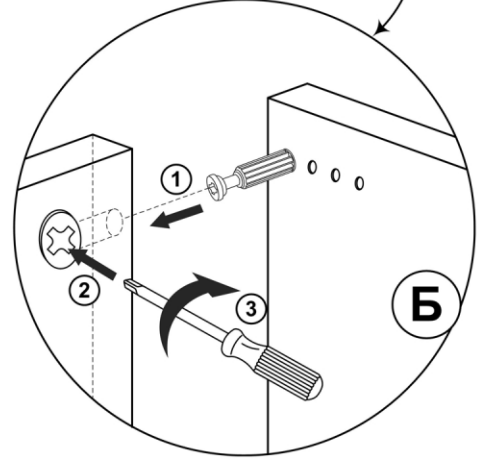
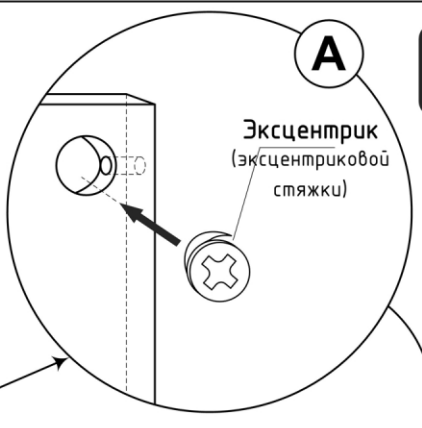
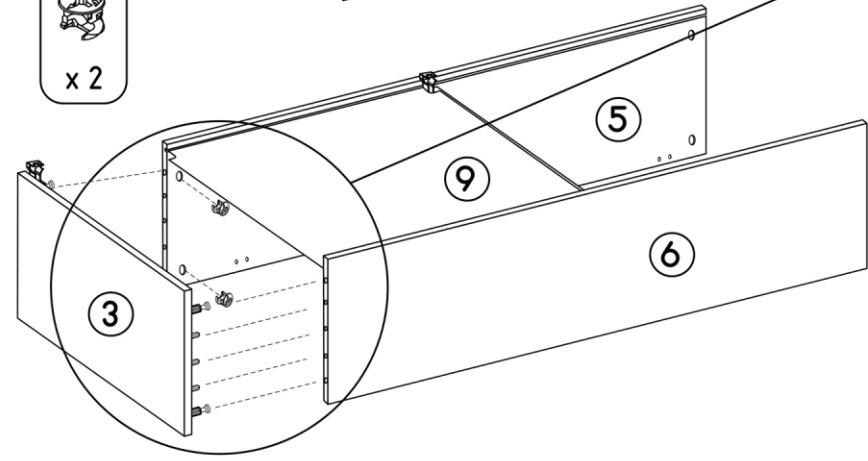
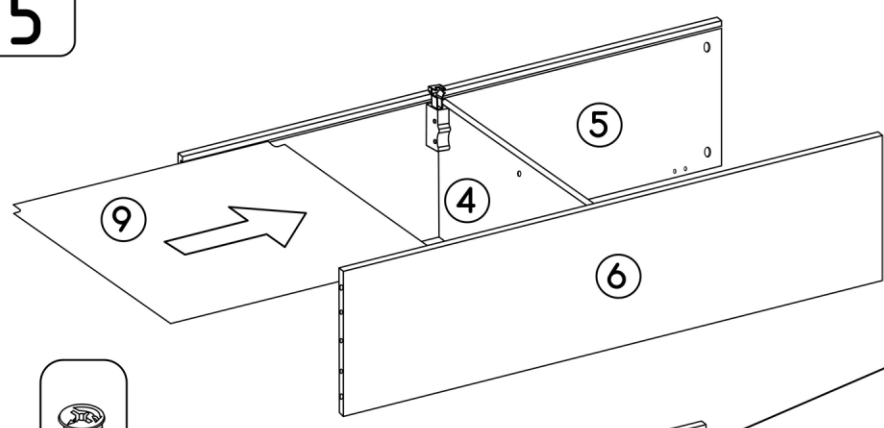
Б



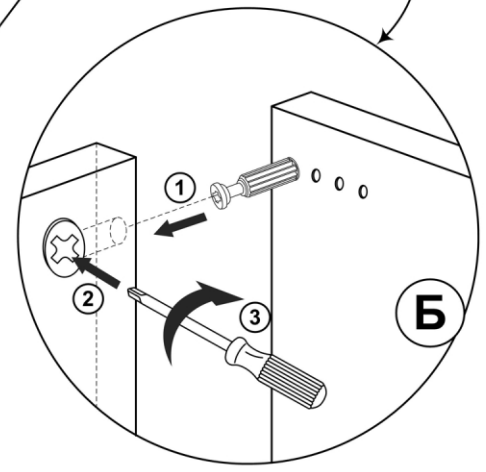
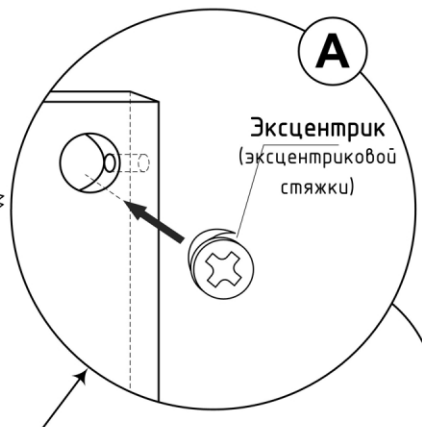
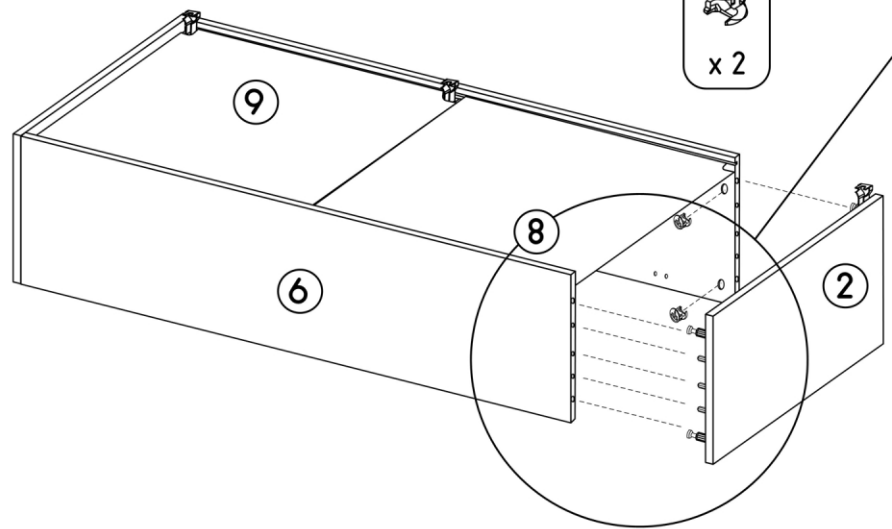
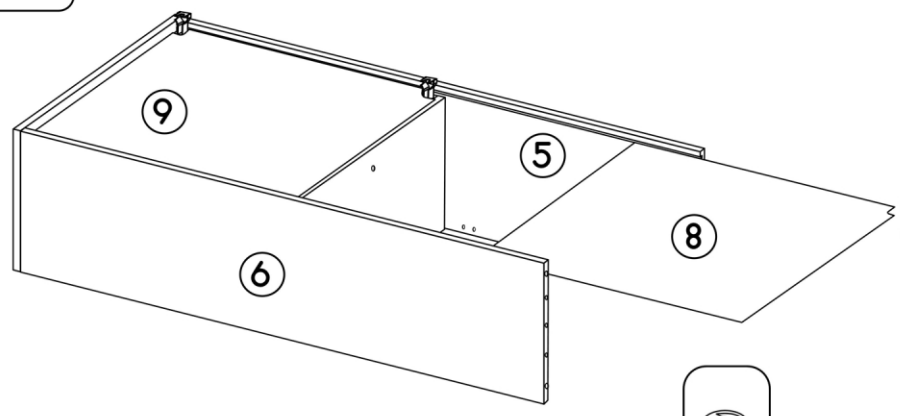
А

7

5



6



7

А 5mm

Б Шуруп 3,5x15

В Шуруп n/w

В=C

Шуруп 3,5x15

Шуруп n/w

8

Досверлить
Отверстие под
ручку Ø-5 мм

Комплект шурупов
к ручке

9

А

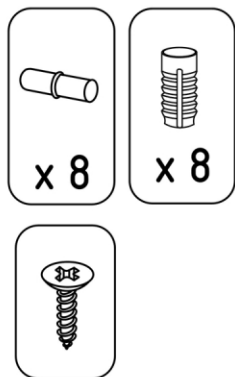
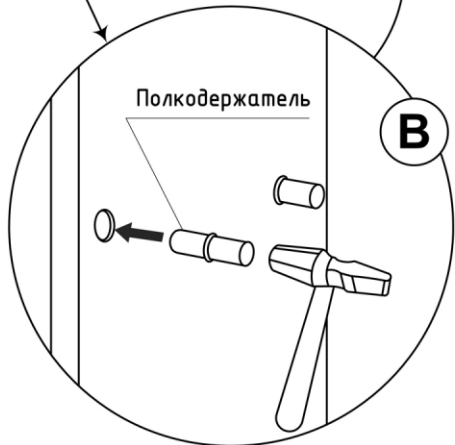
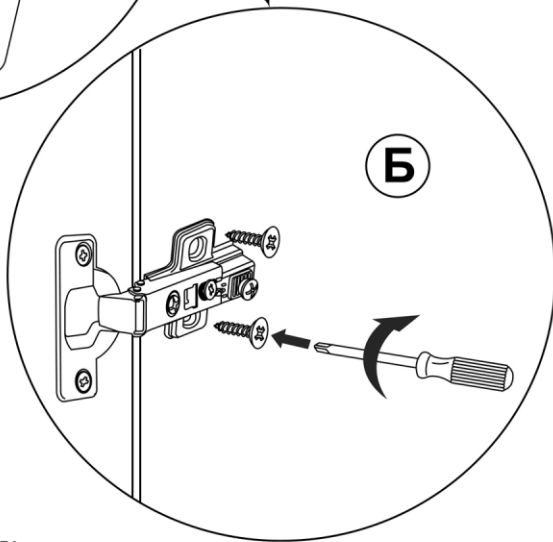
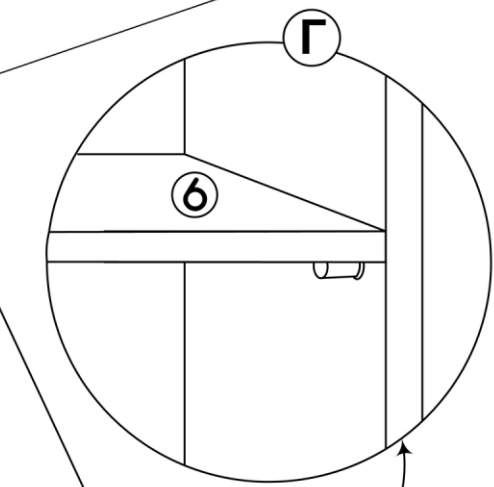
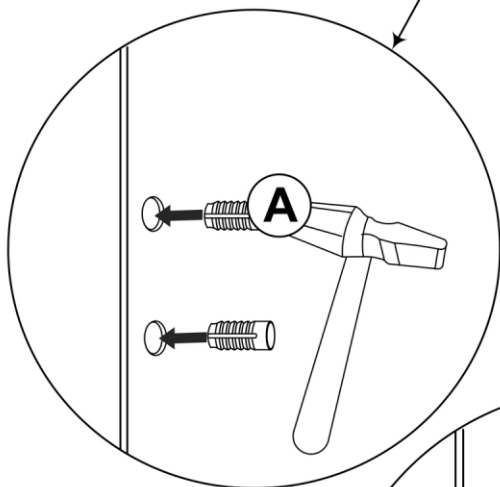
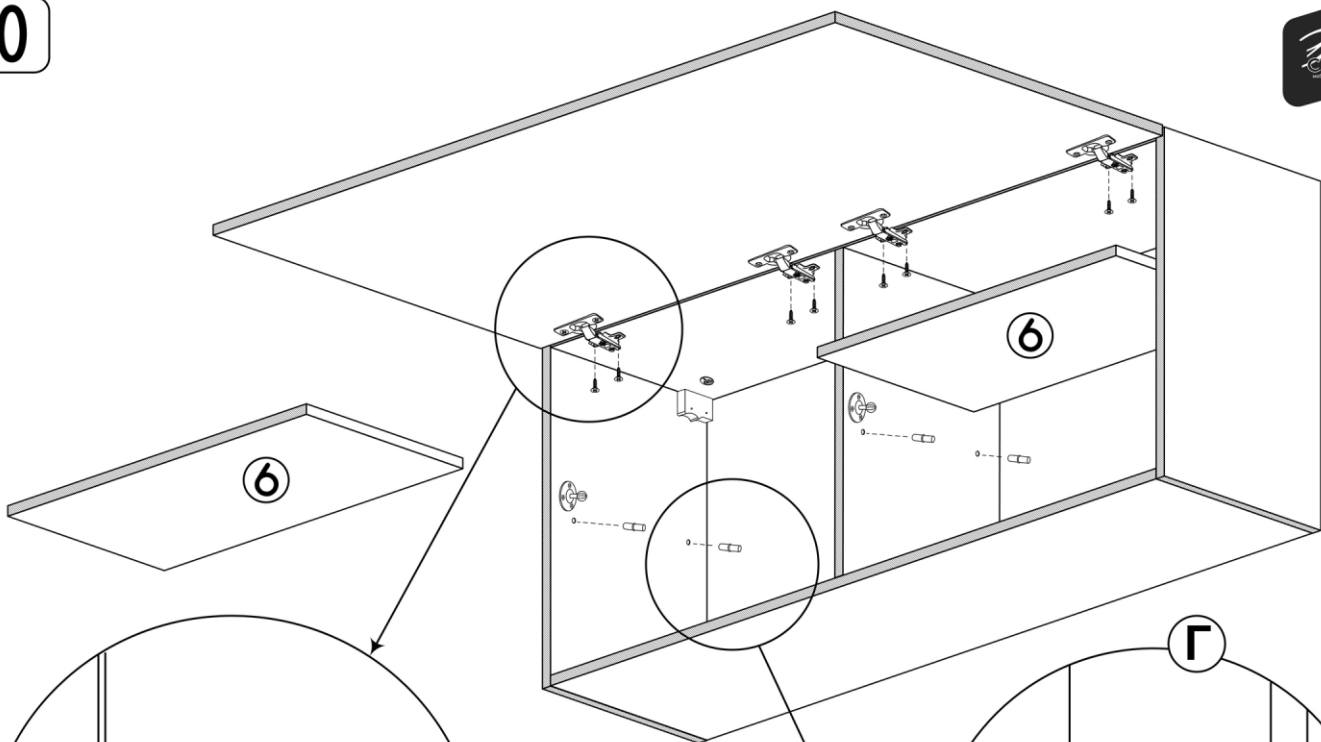
Б Шуруп 3,5x15

1

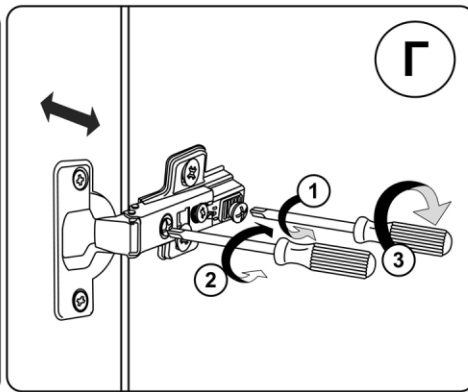
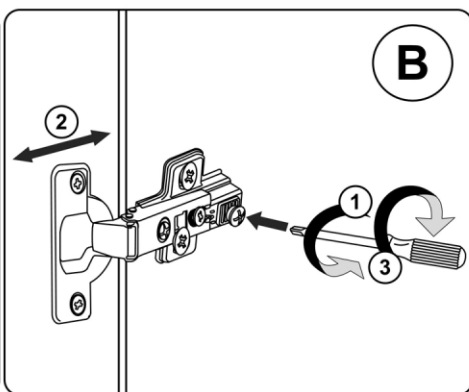
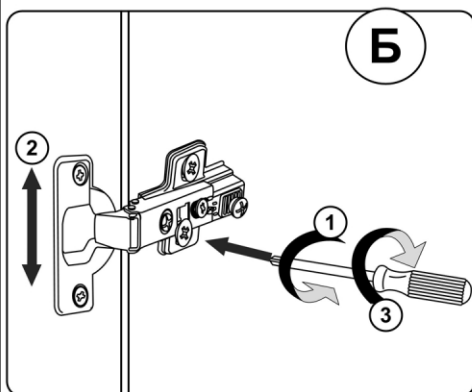
x 4

x 4

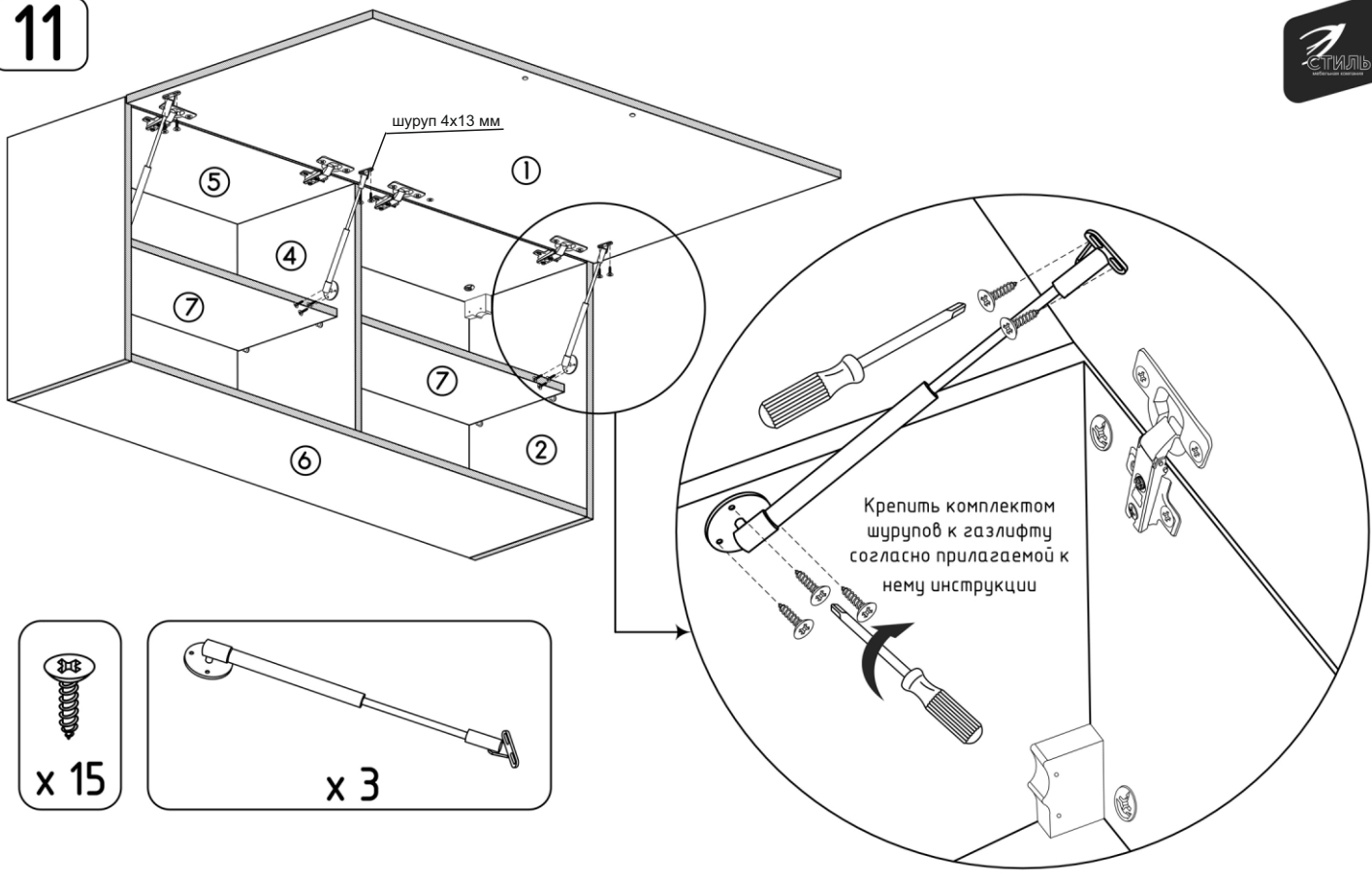
x 8



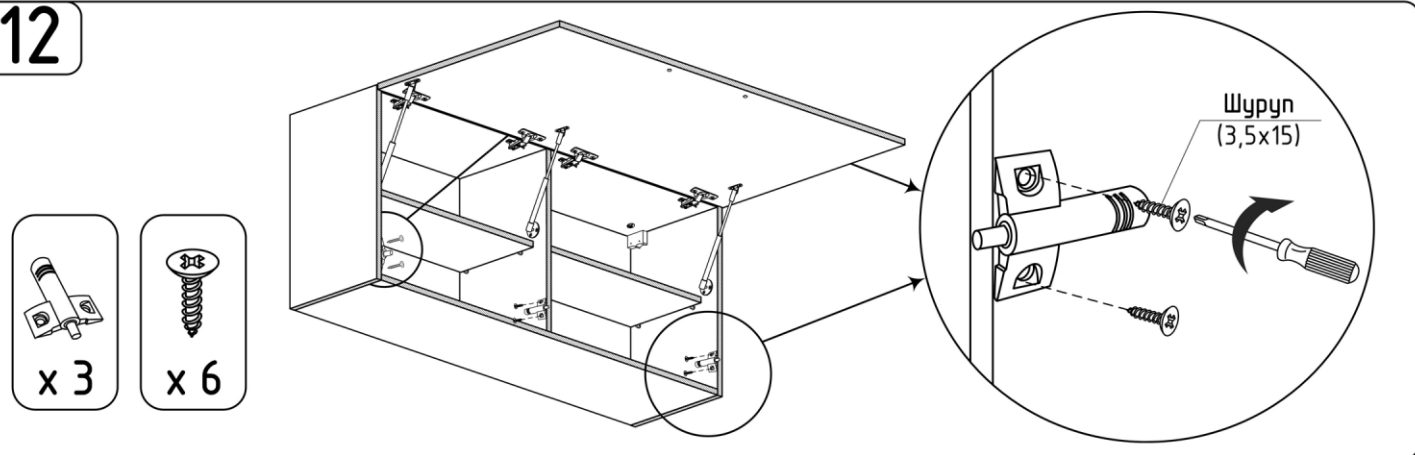
Регулировка петель



11



12



13

