

Продукция изготовлена в соответствии с
ТР ТС 025/2012 «О безопасности мебельной продукции»
ГОСТ 16371-2014 «Мебель. Общие технические условия»
ГОСТ 19917-2014 «Мебель для сидения и лежания. Общие технические условия»

РЕКОМЕНДАЦИИ ПО УХОДУ ЗА МЕБЕЛЬЮ ЕЁ ЭКСПЛУАТАЦИИ

Мебель должна эксплуатироваться или храниться в сухих теплых помещениях с температурой воздуха не ниже +5С и относительной влажностью воздуха от 45 до 70%.

Мебель рекомендуется устанавливать на расстоянии не менее 50см от нагревательных приборов. Необходимо предохранять поверхность изделия от механических повреждений. Допускается протирать поверхность сухой или влажной салфеткой без применения химических средств.

ГАРАНТИЙНЫЙ ТАЛОН

Предприятие изготовитель гарантирует соответствие мебели требованиям ТР ТС 025/2012 «О безопасности мебельной продукции» ГОСТ 16371-2014 «Мебель. Общие технические условия» ГОСТ 19917-2014 «Мебель для сидения и лежания. Общие технические условия» при соблюдении условий транспортировки, хранения, сборки и эксплуатации. Гарантийный срок эксплуатации – 18 месяцев. Срок службы – 5лет.

За механические повреждения, возникшие при транспортировке, сборке, установке или хранении, предприятие изготовитель ответственность не несет.

В случае обнаружении недостатчи комплектующих элементов следует обращаться в магазин, где была приобретена мебель.

Претензии принимаются только при предъявлении гарантийного талона (копии). Талон сохранять в течении гарантийного срока.

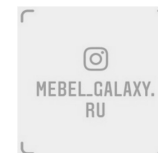
С условиями гарантийного обслуживания ознакомлен _____



Кровать интерьерная Серия «ВЕНЕРА»



Подписывайтесь на наш **INSTAGRAM:** [MEBEL_GALAXY.RU](https://www.instagram.com/MEBEL_GALAXY.RU)



Сайт фабрики: www.mebel-galaxy.ru

Понравилась наша мебель. Оставьте отзыв о нашей фабрике на Яндексe.

Просто введите в поиске «Мебельная фабрика GALAXY отзывы»

Комплектность элементов кровати

№	Наименование	Длина	Ширина	Количество
1	Изголовье	Сп.м. + 1200мм	590	1
2	Царга передняя	Сп.м. + 1200мм	400	1
3	Боковина при длине спального места 200мм	2030	400	2
3.1	Боковина при длине спального места 190мм	1920	400	2
4	Центральная царга (ЛДСП) /идет только с ПМ	Сп.м. + 20мм	160	1
5	Ортопедическое кроватное основание			1

Комплектность фурнитуры для кровати с Подъемным механизмом

№	Наименование	Эскиз	кол-во	№	Наименование	Эскиз	кол-во
1	Винт Потай (6x25)		28	5	Подпятник фетровый D=20		7
2	Саморез (3,5x16)		30	6	Уголок СК-1		2
3	Стяжка СК-2		4	7	Уголок № 508		2
4	Уголок мебельный		30	8			

Комплектность фурнитуры для Кровати без Подъемного механизма

№	Наименование	Эскиз	кол-во	№	Наименование	Эскиз	кол-во
1	Винт Потай (6x25)		16	2	Уголок № 508		4

Номера крепежных элементов, комплектующих и фурнитуры приводятся в тексте инструкции в квадратных скобках [].

Внимание! ПРОИЗВОДИТЕЛЬ ОСТАВЛЯЕТ ЗА СОБОЙ ПРАВО ЗАМЕНЯТЬ ФУРНИТУРУ НА АНАЛОГИЧНУЮ

Рекомендации по сборке

Для сборки изделия необходимо два исполнителя. Потребуется: крестовая отвертка, молоток-киянка. Сборку рекомендуется производить на твердой и ровной поверхности. Рекомендуется покрыть поверхность сборки картоном или любым другим предохранительным материалом.

Сборка изделия

По нижнему краю всех элементов кровати устанавливаются Мебельные уголки [4] с помощью саморезов [2]. Закрепить уголки [7] к боковинам №3 со стороны изголовья и изголовье №1 при помощи винтов [1] как показано на рисунке согласно меткам. Соединить изголовье №1 при помощи винтов [1] (рис1). Соединяем царгу №4 с боковинами №3 через соединитель. Установить переднюю царгу №2 через уголки [6] при помощи винтов [1], и внизу установить стяжка СК-2 [3] при помощи винтов [1]. Далее после установки КО, на мебельные уголки размещаются листы мдф, которые будут служить бельевым ящиком. Установить механизм подъема ортопедического основания на боковины №3. Уложить КО на предварительно сложенные мех-мы и закрепить их винтами, следуя «Инструкции по сборке кроватного основания». На уголки [6] и центральную царгу №4 (в местах опирания на нее КО наклеить фетр [5]. Инструкцию по сборке КО см. в упаковке. Установить КО на механизмы подъема и закрепить их винтами так же по инструкции.

При варианте сборки Кровати без Подъемного механизма, для стяжки всех деталей кровати между собой используются только уголки из таб.№2. Далее собирается КО по инструкции и ставится в нутрь собранного каркаса.

СХЕМА СБОРКИ КРОВАТИ

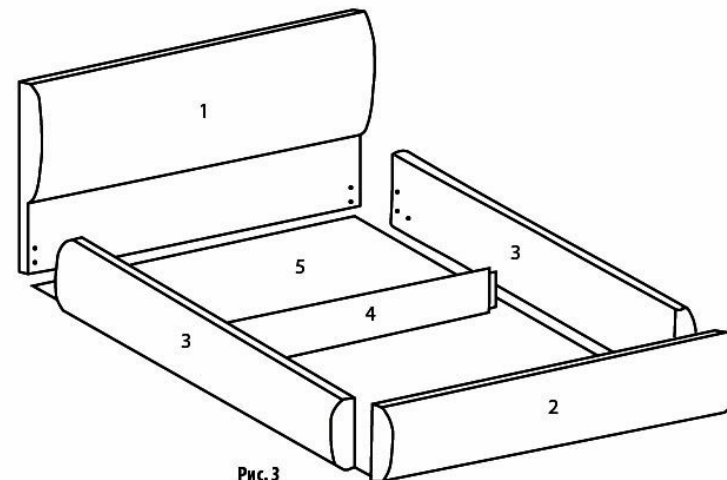


Рис. 3

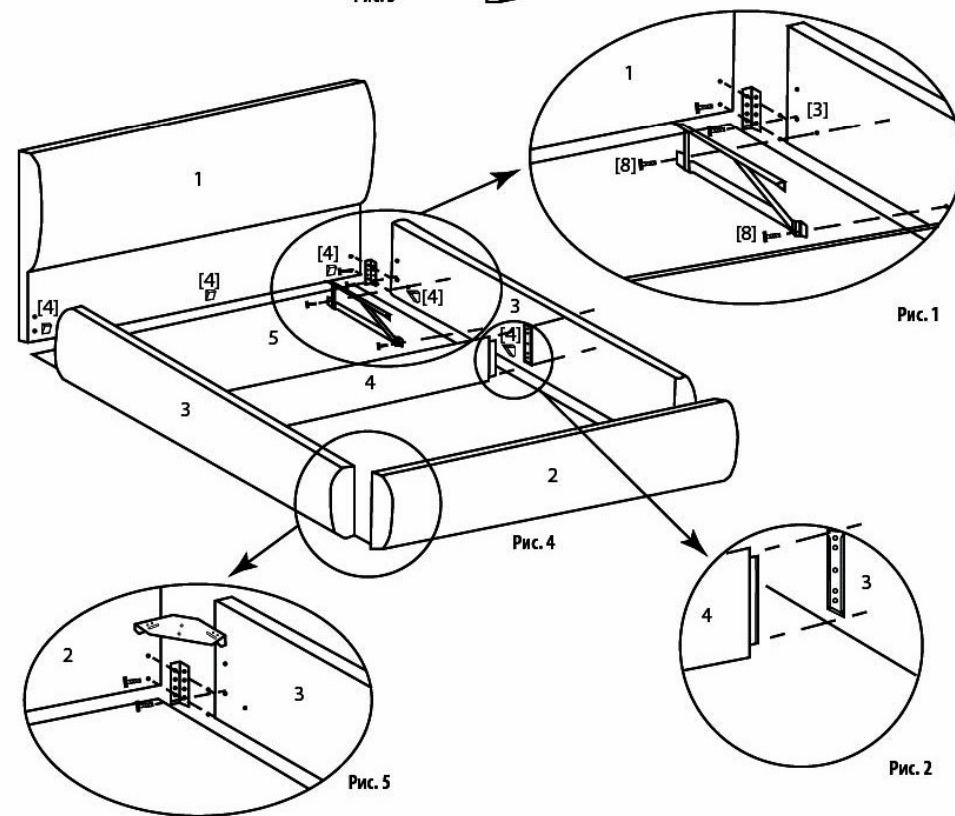


Рис. 1

Рис. 4

Рис. 5

Рис. 2