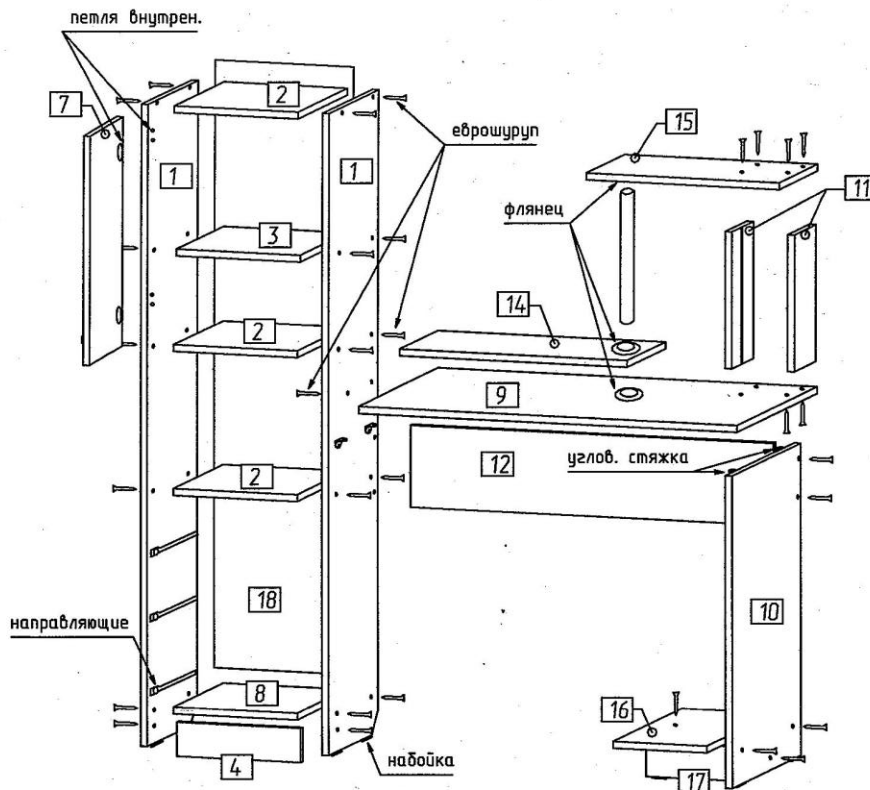


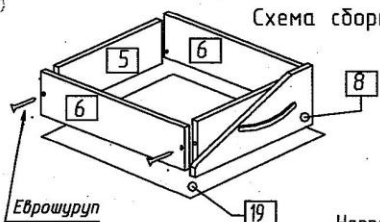
"СПК-31"
от 23.12.2010.



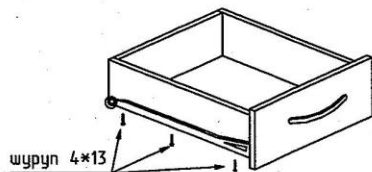
Комплектующие

1	Бок	2шт
2	Связка	4шт
3	Связка	1шт
4	Цоколь	1шт
5	Зад ящика	3шт
6	Бок ящика	6шт
7	Фасад (дуб)	1шт
8	Фасад ящика (дуб)	3шт
9	Крышка	1шт
10	Стойка	1шт
11	Стойка верхняя	2шт
12	Связка	1шт
13	"Клава"	1шт
14	Полка монитор (дуб)	1шт
15	Полка верх	1шт
16	Полка блок (дуб)	1шт
17	Цоколь	1шт
18	Задн. стенка (ЛДВП)	1шт
19	Дно ящика (ДВП)	3шт

Схема сборки ящика



Направляющая на ящик.



Крепёжные кранштейны регулируются по высоте



Направляющая на стенку



Монтажные отверстия

Сверло $\varnothing 3$

ВНИМАНИЕ

Упаковку от изделий сохранять до конца сборки изделия.
Претензии по изделию принимаются при наличии этикеток с упаковки и бирок из фурнитуры.

Фурнитура

Еврошуруп	52шт
Заглушка	48шт
Ручка "128"	4шт
Петля внутренняя	2шт
Направляющ. под "клаву"	1 компл
Труба металл.	1шт
Флянец	3шт
Решотка	2шт
Направляющ. "350"	3 компл
Набойка	7шт
Шуруп 4*13	57шт
Гвоздь	70шт
Ключ "4"	1шт
Ключ "3"	1шт
Угловая стяжка	4шт