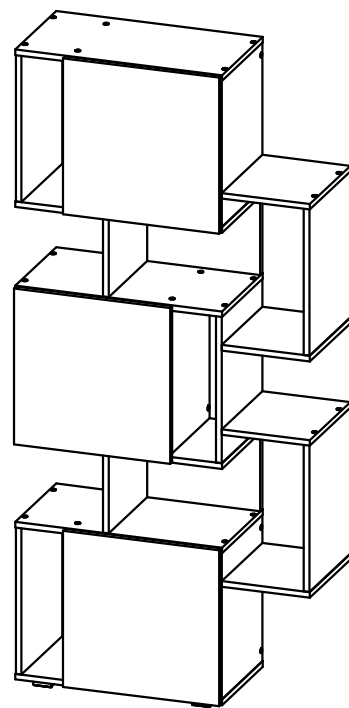




Сайт: [www.1ps1.ru](http://www.1ps1.ru)  
 Instagram: @1plus1\_mebelufa  
 e-mail: zakaz@1ps1.ru

## Стеллаж Дублин



### Спецификация на панели

Поз.	Наименование	Кол-во	Готовая деталь	
			Длина	Ширина
1	Фасад	3	446	446
2	Вертикальная	2	418	318
3	Горизонтальная	4	251	319
4	Зад стенка	2	225	323
5	Горизонталь	2	590	321
6	Крышка	1	590	321
7	Горизонталь	2	590	321
8	Дно	1	590	321
9	Зад стенка	3	418	405
10	Вертикаль сред	3	418	320
11	Вертикаль прав	1	418	320
12	Вертикаль лев	2	418	320
13	Вертикаль лев	1	418	320
14	Вертикаль прав	1	418	320
15	Вертикаль прав	1	418	320
16	Вертикальная	2	225	320

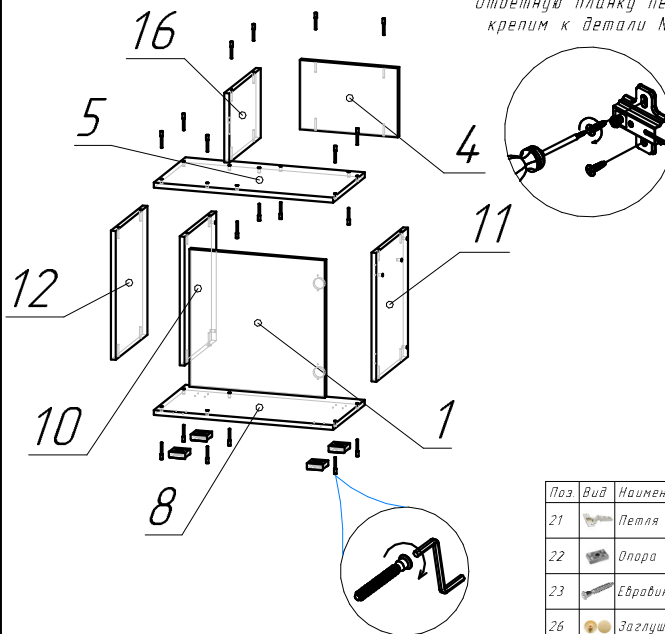
Поз.	Вид	Наименование	Кол.
20		Навес шкафа белый (Слорас)	1
21		Петля накладная	6
22		Опора №6 Алди	4
23		Евробинт конфирмат 7,0x50 с внутрешестигр.	80
24		Ключ для конфирмата Z-образный .4 мм	1
25		Серый, заглушка пластик под конфирмат	8
26		Заглушка пластик под конфирмат	72

\*Внимание: Перед сборкой мебели в домашних условиях внимательно ознакомьтесь с настоящей инструкцией и проверьте наличие деталей и фурнитуры по таблицам комплектации.

### Собрать нижнюю часть стеллажа

Ответную планку петли крепим к детали №11

Петлю крепим к детали №1



### Спецификация на панели

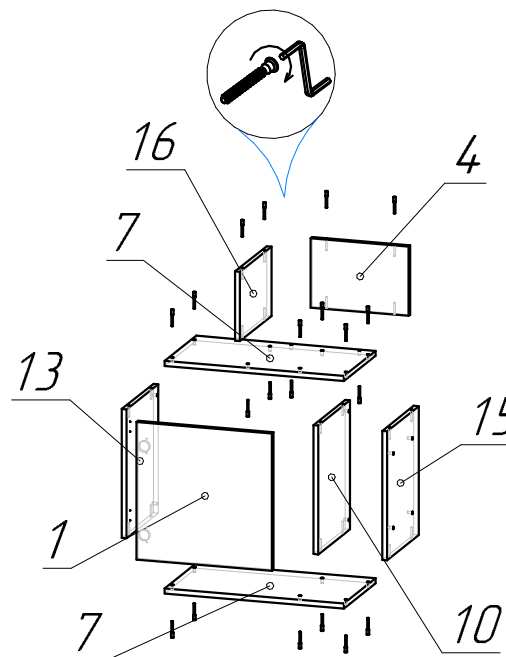
Поз.	Наименование	Кол-во	Готовая деталь	
			Длина	Ширина
1	Фасад	1	446	446
4	Зад стенка	1	225	323
5	Горизонталь	1	590	321
8	Дно	1	590	321
10	Вертикаль сред	1	418	320
11	Вертикаль прав	1	418	320
12	Вертикаль лев	1	418	320
16	Вертикальная	1	225	320

Поз.	Вид	Наименование	Кол.
21		Петля накладная	2
22		Опора №6 Алди	4
23		Евробинт конфирмат 7,0x50 с внутрешестигр.	20
26		Заглушка пластик под конфирмат	22

### Собрать среднюю часть стеллажа

Ответную планку петли крепим к детали №13

Петлю крепим к детали №1

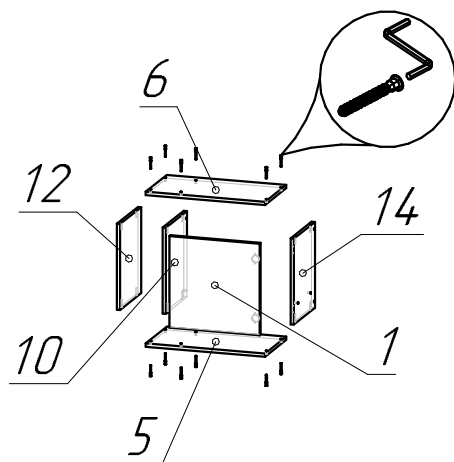


### Спецификация на панели

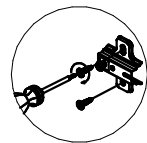
Поз.	Наименование	Кол-во	Готовая деталь	
			Длина	Ширина
1	Фасад	1	446	446
4	Зад стенка	1	225	323
7	Горизонталь	2	590	321
10	Вертикаль сред	1	418	320
13	Вертикаль лев	1	418	320
15	Вертикаль прав	1	418	320
16	Вертикальная	1	225	320

Поз.	Вид	Наименование	Кол.
21		Петля накладная	2
23		Евробинт конфирмат 7,0x50 с внутрешестигр.	20
26		Заглушка пластик под конфирмат	28

### Собрать верхнюю часть стеллажа



Отверстия планки петли крепим к детали №14



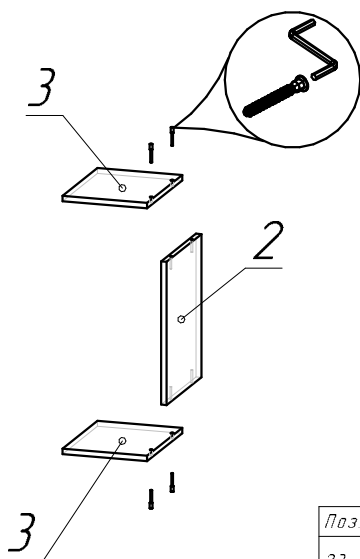
Петлю крепим к детали №1



#### Спецификация на панели

Поз	Наименование	Кол-во	Готовая деталь	
			Длина	Ширина
1	Фасад	1	446	446
5	Горизонталь	1	590	321
6	Крышка	1	590	321
10	Вертикаль сред	1	418	320
12	Вертикаль лев	1	418	320
14	Вертикаль прав	1	418	320

Поз	Вид	Наименование	Кол
21		Петля накладная	2
23		Евровинт конфирмат 7.0x50 с внутршестигр.	12
26		Заглушка пластик под конфирмат	22



### Собрать две таких приставки

#### Спецификация на панели

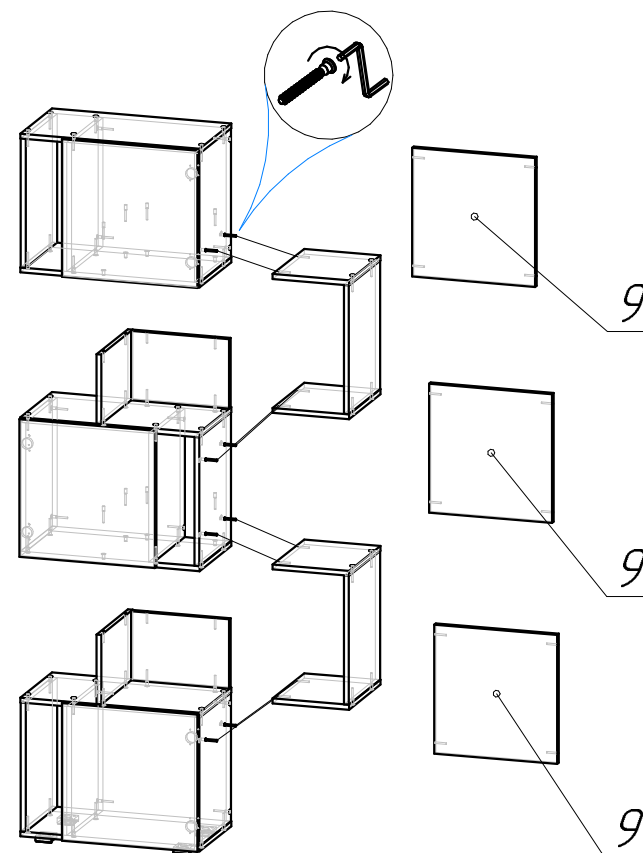
Поз	Наименование	Кол-во	Готовая деталь	
			Длина	Ширина
2	Вертикальная	1	418	318
3	Горизонтальная	2	251	319

Поз	Вид	Наименование	Кол
23		Евровинт конфирмат 7.0x50 с внутршестигр.	4
25		Серый, заглушка пластик под конфирмат	4

3

### Соединить верхнюю, среднюю и нижнюю части конфирматами. Прикрепить приставки конфирматами.

После того как собрали стеллаж, вставить задние стенки и закрепить конфирматами.



При необходимости закрепить стеллаж к стене, крепежная фурнитура прилагается.

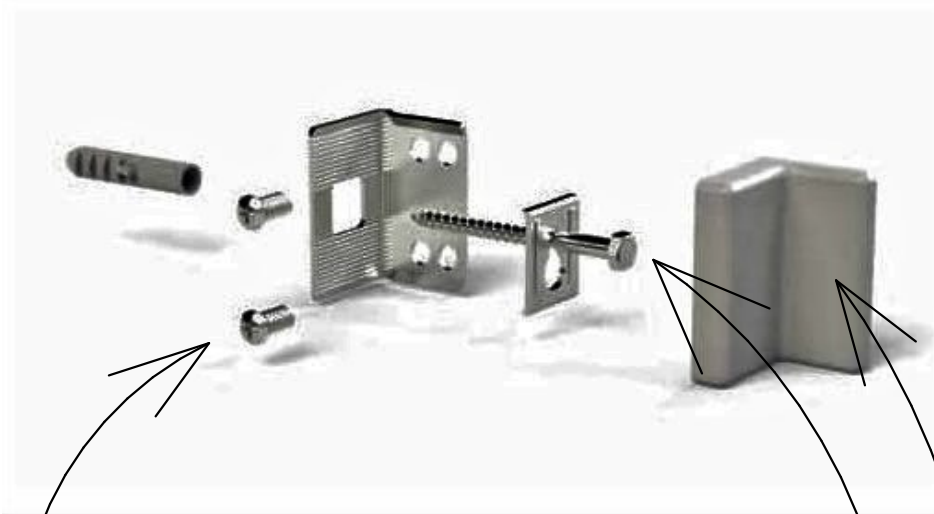
#### Спецификация на панели

Поз.	Наименование	Кол-во	Готовая деталь	
			Длина	Ширина
9	Зад стенка	3	418	405

Поз.	Вид	Наименование	Кол.
23		Евровинт конфирмат 7.0x50 с внутршестигр.	16

4

При необходимости закрепить к стене



Винтами закрепить к полке

Дюбелем к стене

Заглушка

#### **Требования по эксплуатации изделия и меры предосторожности**

Срок, в течение которого мебель сохраняет красоту и исправность, в значительной степени зависит от условий ее эксплуатации. Придерживаясь некоторых простых практических советов, Вы сможете поддерживать всегда в наилучшем состоянии все элементы Вашей мебели.

#### **Климатические характеристики и условия окружающей среды**

Так как мебельные изделия чувствительны к свету, влажности и сухости, к теплу и холоду, рекомендуется избегать продолжительного воздействия одного или нескольких этих условий, так как это вызывает ускоренное старение, коробление и деформацию элементов мебели.

#### **Свет**

Не допускайте прямого воздействия солнечных лучей на мебельные изделия. Продолжительное прямое воздействие света на некоторые участки может вызвать изменение их цветовых характеристик по сравнению с другими участками, которые меньше подвергались воздействию.

#### **Температура**

Высокие значения тепла или холода, а также внезапные перепады температуры могут серьезно повредить мебельное изделие или его части. Мебельные изделия не должны располагаться ближе одного метра от источников тепла. Рекомендуемая температура воздуха для хранения и эксплуатации от +10 до +25С. Не допускайте попадания на мебельные изделия горячих предметов (чашки, посуда с кипятком и пр.), а также продолжительного воздействия вызывающих нагревание излучений (свет мощных ламп, микроволновые излучатели и т.п.).

#### **Влажность**

Рекомендуемая относительная влажность местонахождения мебельного изделия 60-70%. Не следует поддерживать в течение продолжительного времени условий крайней влажности и (или) сухости, а тем более их периодической смены. С течением времени такие условия могут повлиять на целостность мебельных изделий и их элементов. Если такие условия были созданы, рекомендуется часто проветривать помещения и по мере возможности пользоваться осушителями или увлажнителями для нормализации влажности.

#### **Агрессивные среды и абразивные материалы**

Ни в коем случае не допускайте воздействие на мебельные изделия агрессивных жидкостей (кислот, щелочей, растворителей и т.п.), содержащих такие жидкости продуктов и их паров. Подобные вещества и соединения являются химически активными, реакция с ними может повлечь негативные последствия для Вас и Вашего имущества. Также стоит помнить, что некоторые специфические моющие (чистящие) составы могут содержать высокую концентрацию агрессивных химических веществ и/или абразивные составы. Применение подобных моющих средств недопустимо.

#### **Уход за мебелью**

Всегда содержите поверхности мебели в полной сухости. Поверхности деталей мебели следует протирать сухой мягкой тканью (фланель, сукно, войлок и т.п.). Уход за рабочими поверхностями (столешницы, фасады и т.п.), как правило, должен осуществляться мягкой влажной тканью или специальной щеткой, возможно, с применением соответствующих моющих средств или полироли (недопустимо применение моющих средств, содержащих абразивные вещества). Рекомендуется очищать мебель, как можно скорее, после того, как она испачкалась. Если Вы оставите загрязнение на некоторое время, то заметно повышается опасность образования разводов, пятен и повреждений мебельных изделий или их частей. В случае стойких загрязнений рекомендуется использовать специальные очистители, которые в настоящее время представлены в достаточно большом ассортименте. В этом случае необходимо следовать инструкциям производителей очистителей о порядке и области их применения.

#### **Эксплуатация**

Нагрузка на детали не должна превышать установленных норм. Допустимая нагрузка на одну полку не более 15кг. Не рекомендуется вставать на изделие, прыгать, подвергать повышенным динамическим нагрузкам.

При трансформации мебели следует избегать излишних усилий, рывков, перекасов элементов механизма.

Рекомендуется периодически проверять плотность резьбовых соединений и подтягивать их при необходимости.