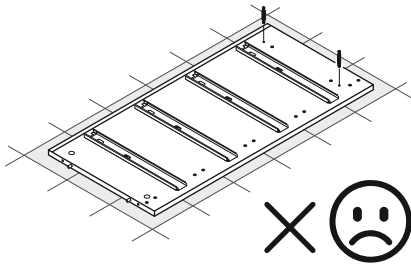
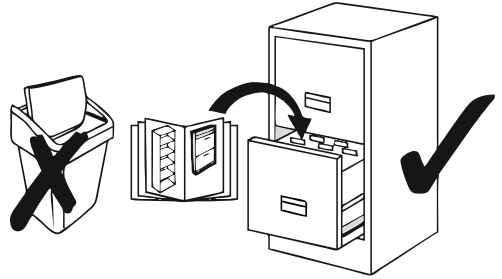
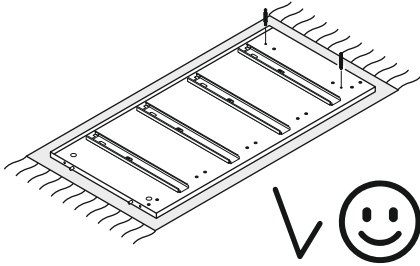
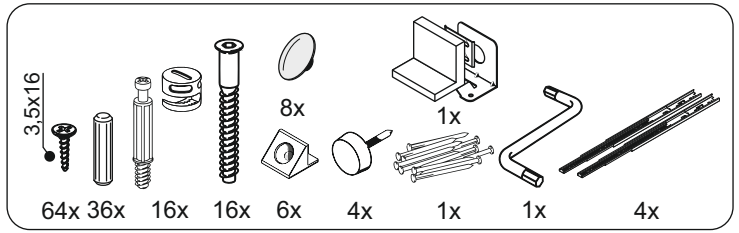
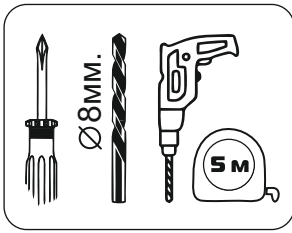


MICHELLE
DRAWER 4DR

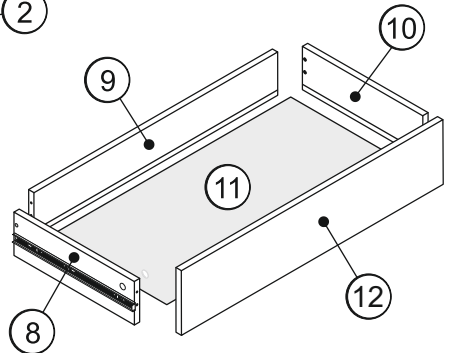
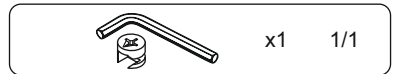
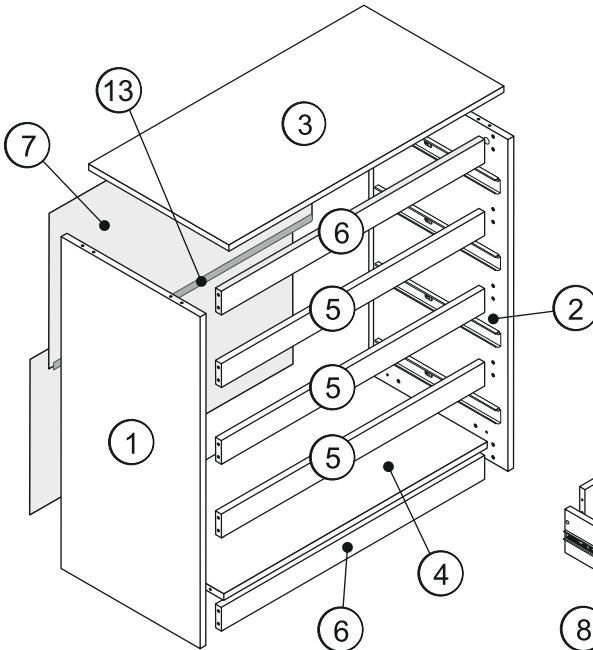
СПАЛЬНЯ МИШЕЛЬ
КОМОД 4ЯШ



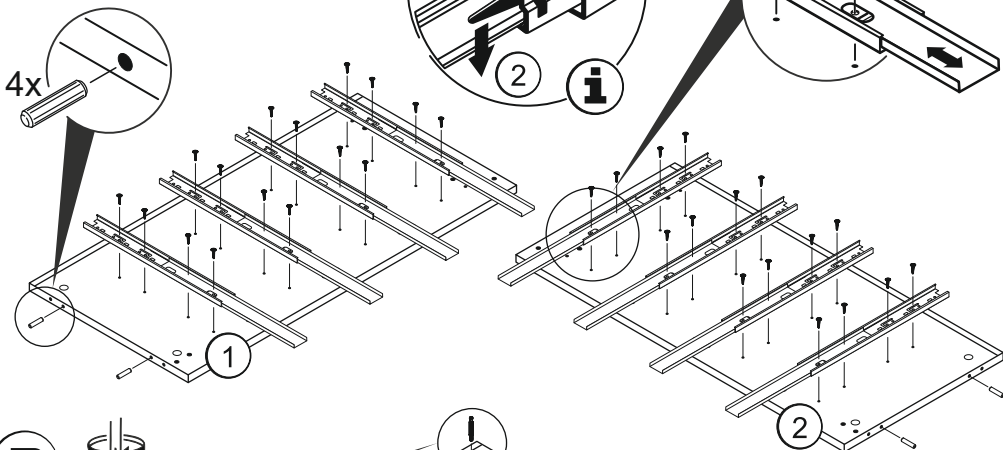
↑ 857 ↔ 800 ↘ 408



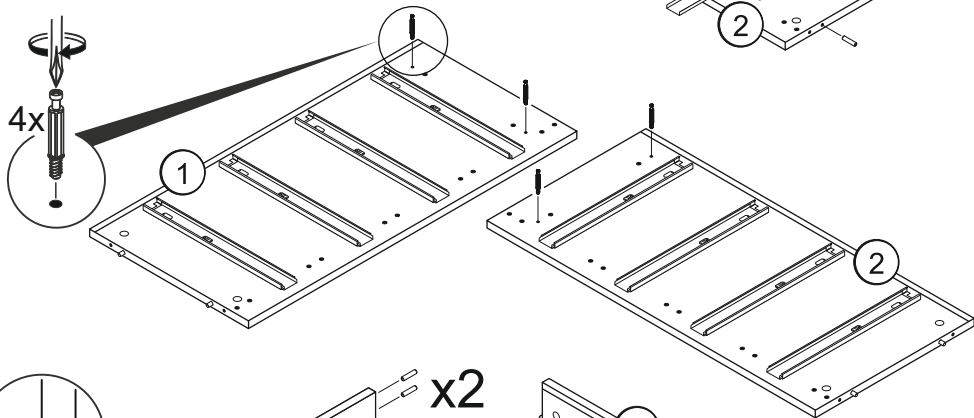
Nº	a*b*c	x	Nº->...
1	836 x 406 x 16	x1	1/1
2	836 x 406 x 16	x1	1/1
3	800 x 408 x 16	x1	1/1
4	766 x 364 x 16	x1	1/1
5	766 x 60 x 16	x3	1/1
6	766 x 60 x 16	x2	1/1
7	776 x 389 x 3	x2	1/1
8	350 x 110 x 16	x4	1/1
9	709 x 110 x 16	x4	1/1
10	350 x 110 x 16	x4	1/1
11	719 x 344 x 3	x4	1/1
12	761 x 163 x 16	x4	1/1
13	764	x1	1/1



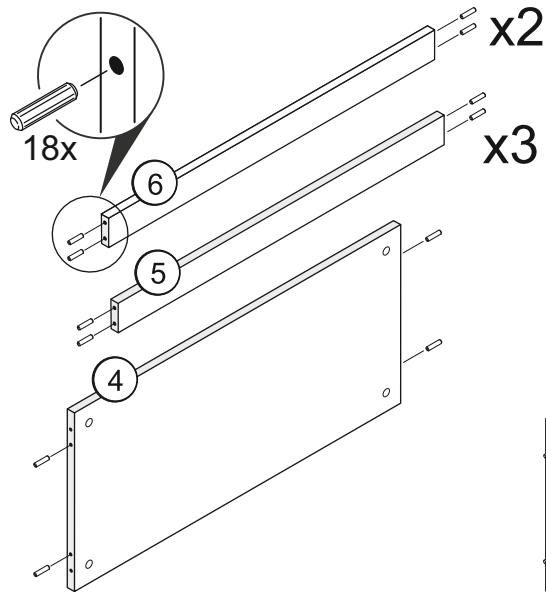
1



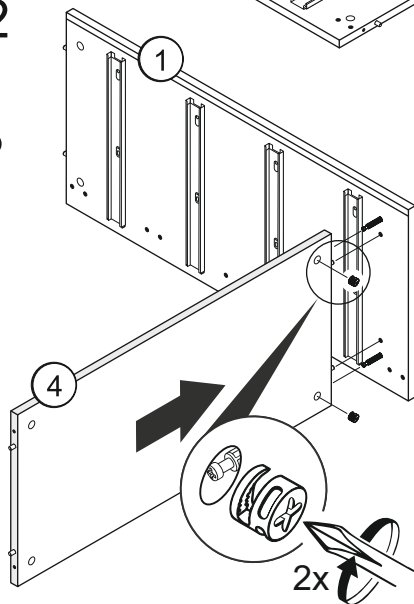
2



3

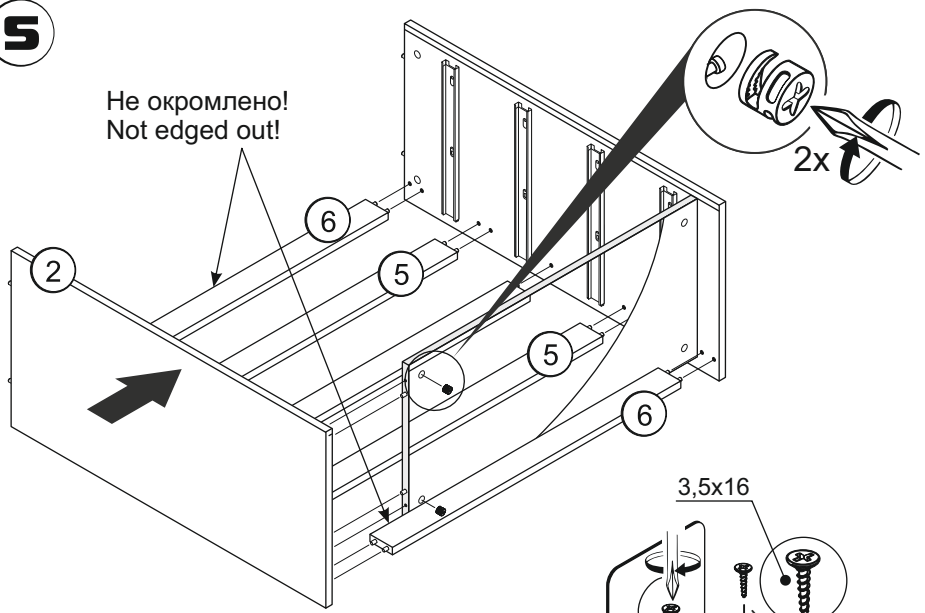


4

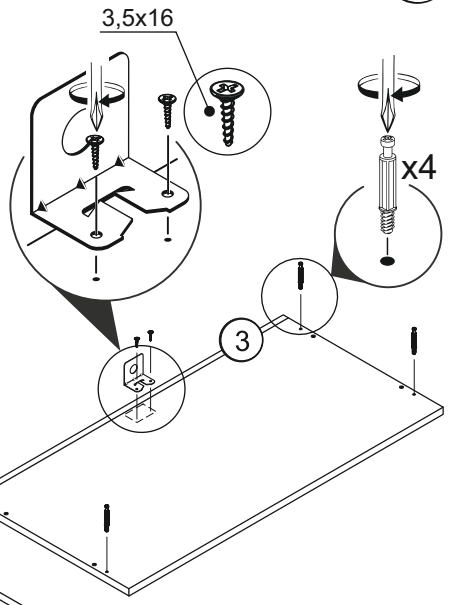


5

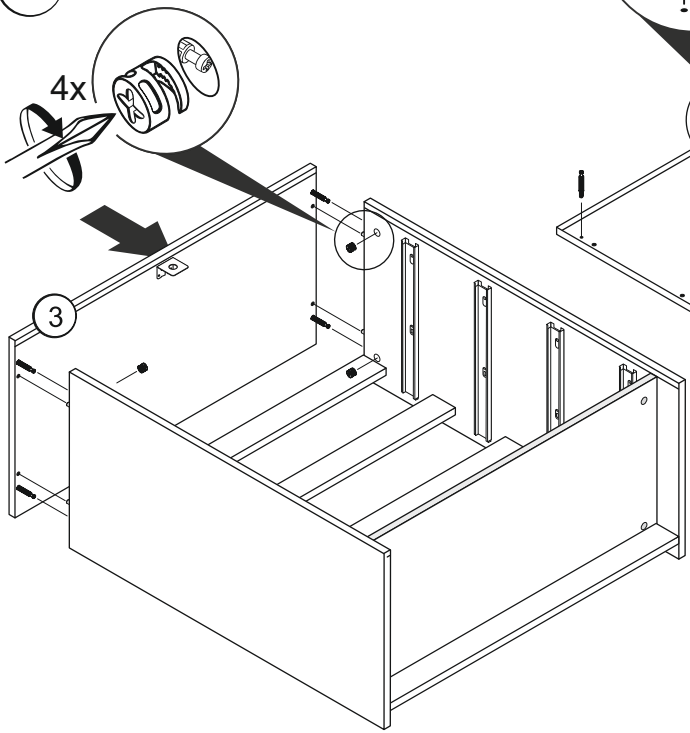
Не окромлено!
Not edged out!



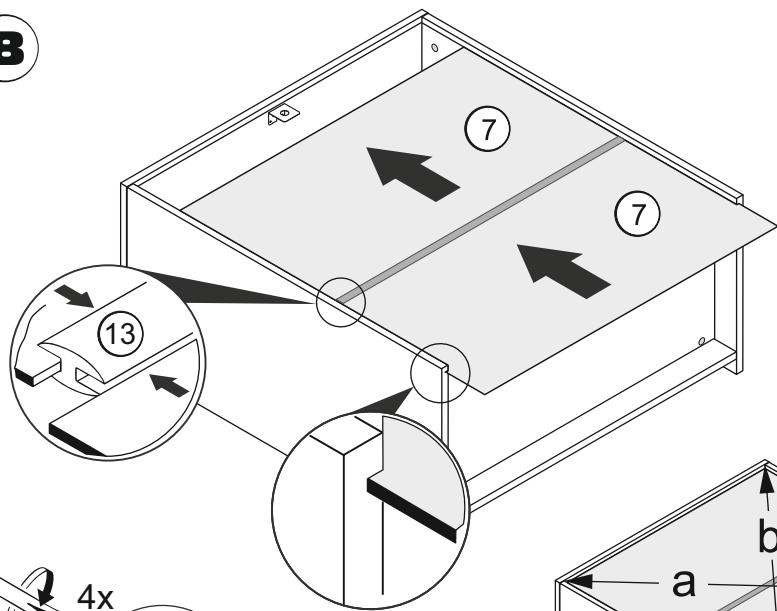
6



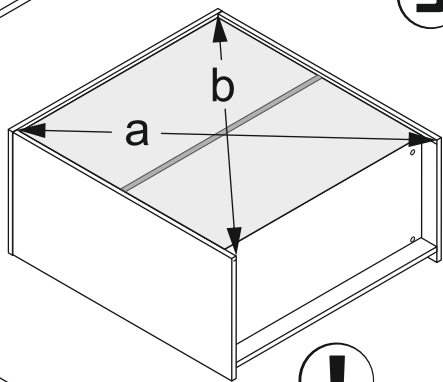
7



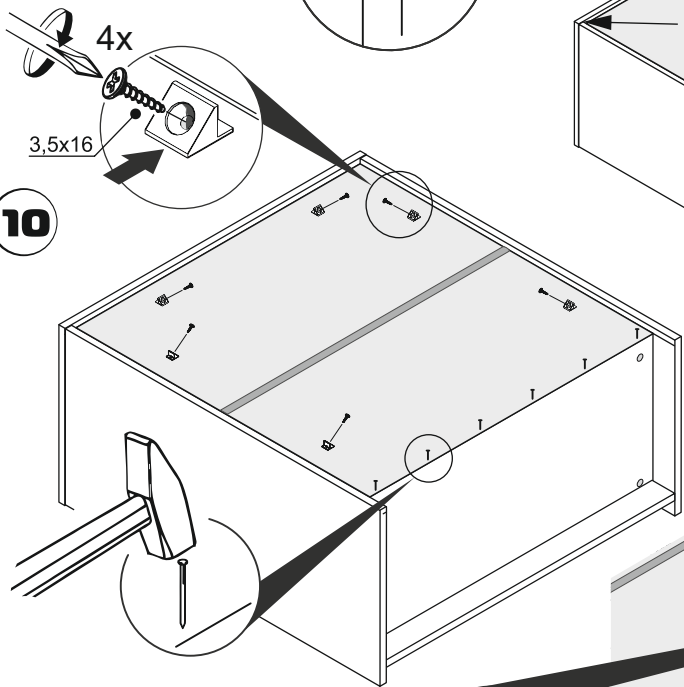
8



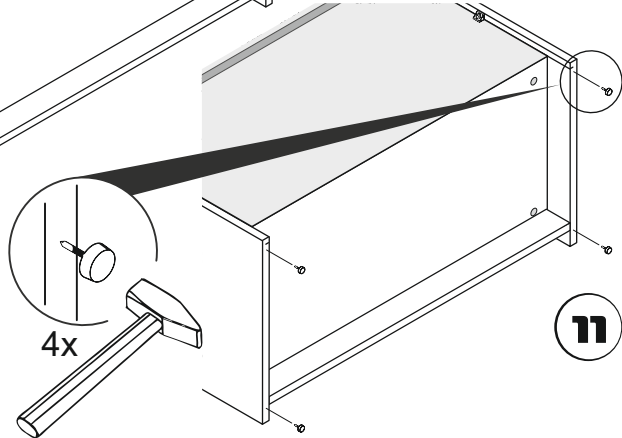
9



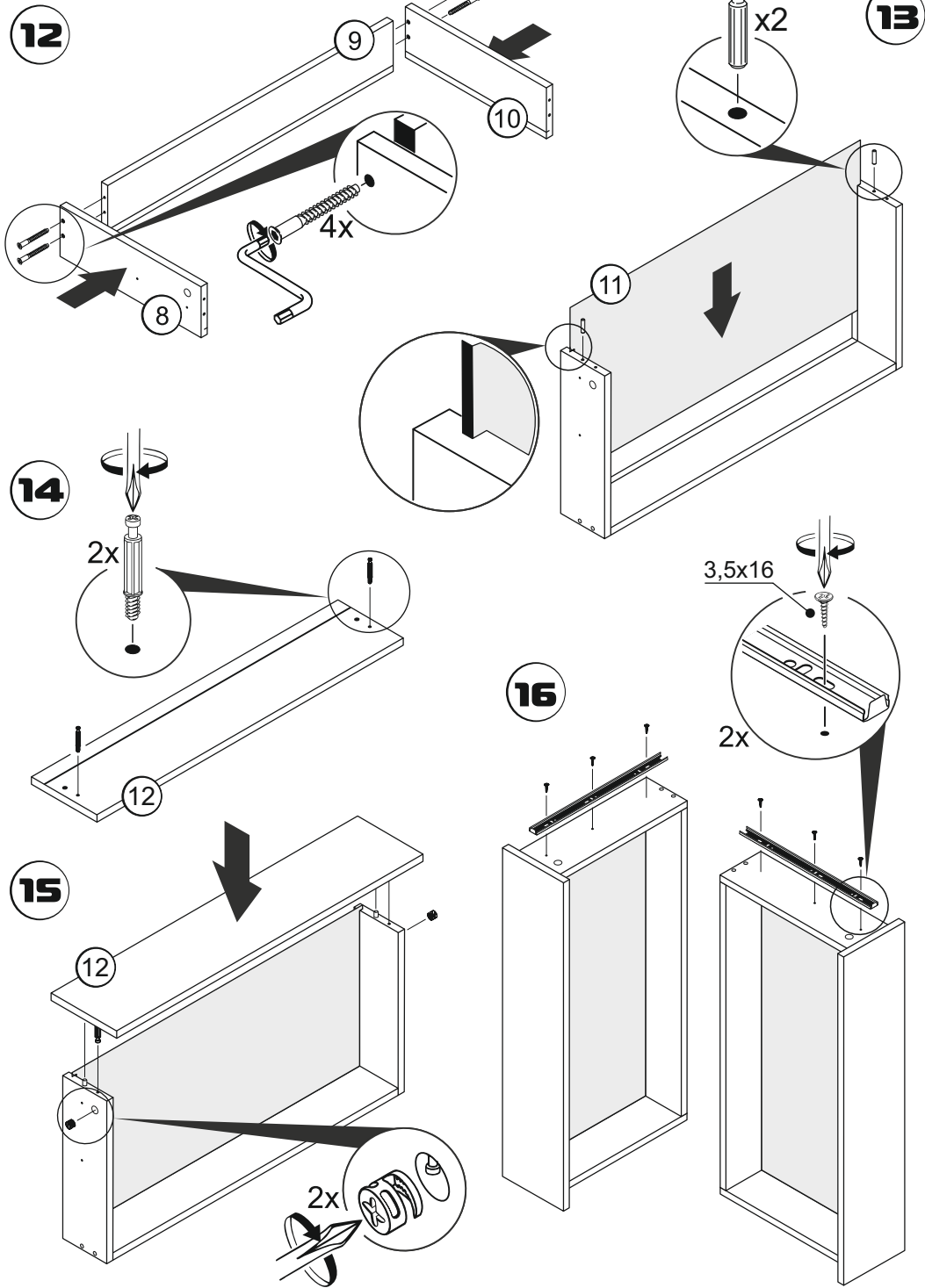
10



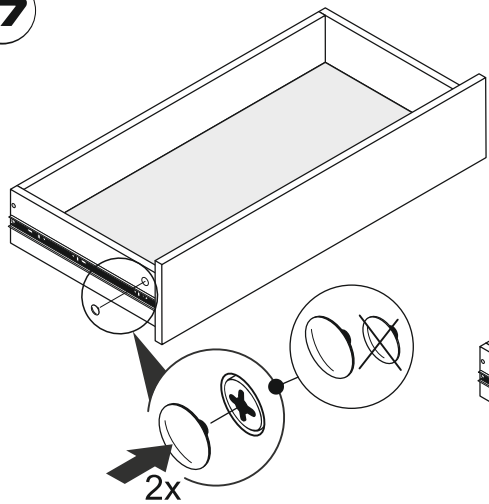
! a=b



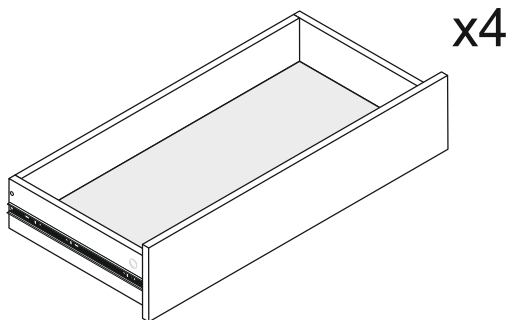
11

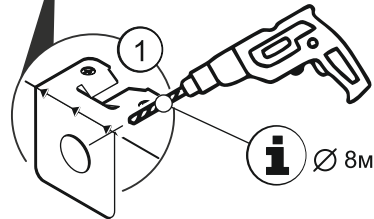
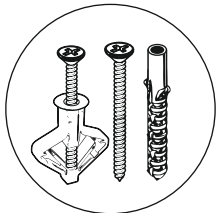
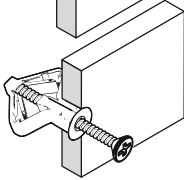
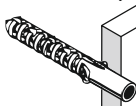
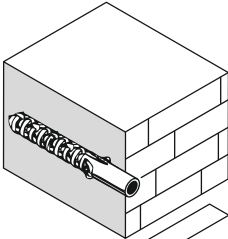
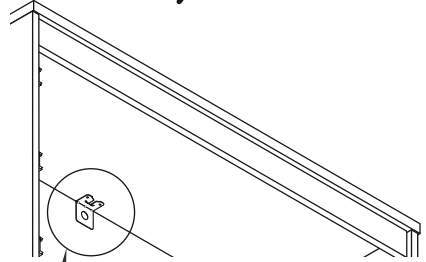
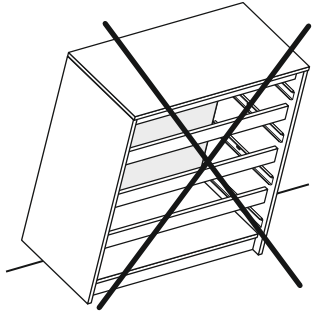
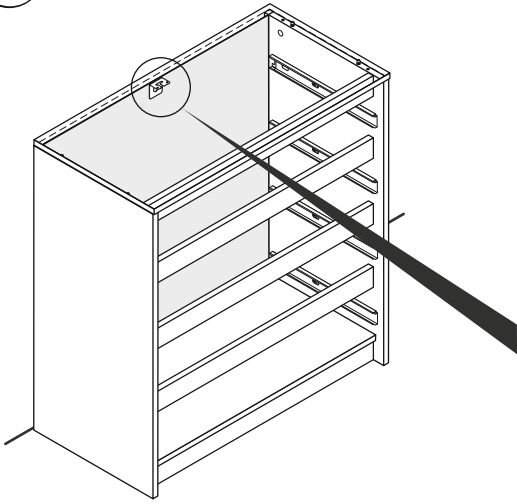


17

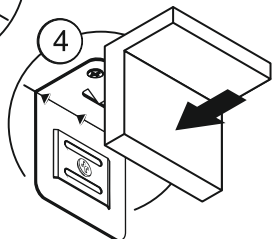
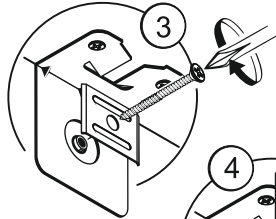
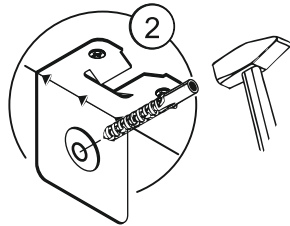


18

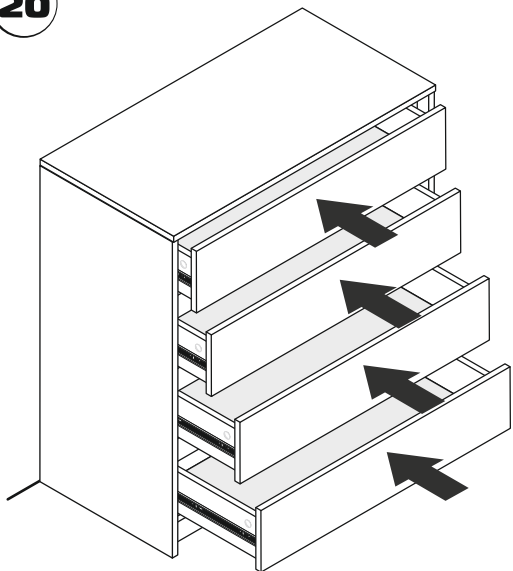




i Ø 8MM.



20



**Tag from the manufacturer Only
for the Customs Union countries.**

**Вырезать и наклеить ярлык
на заднюю стенку комода.**

M IMPERIAL
ФАБРИКА МЕБЕЛИ

ООО «ИМПЕРИАП»
РОССИЯ, 302016, Г. ОРЛ,
УЛ. ПИНЕЙНАЯ, Д. 141
8 (4862) 78-43-45

МЕБЕЛЬ БЫТОВАЯ ДЛЯ ХРА-
НЕНИЯ (КОРПУСНАЯ)

**СПАЛЬНЯ МИШЕЛЬ
КОМОД 4ЯЩ**

ГАРАНТИЙНЫЙ СРОК: 18 МЕС.
СРОК СЛУЖБЫ: 5 ЛЕТ.

EAC

EA3C N RU Д-РУ.НВ29.В.04923/20

